

**"WIRAX"**

---

---

# **КОСИЛКА РОТАЦИОННАЯ НАВЕСНАЯ**

**Z069/1 – 1,35 м**

**Z069 – 1,65 м**

**Z069/2 – 1,85 м**



**Инструкция по обслуживанию  
и  
каталог деталей**

# ИДЕНТИФИКАЦИЯ МАШИНЫ

Идентификационные данные ротационной косилки серии Z069 находятся на заводском щитке, прикреплённом к главной раме – см. рис. 1.

Просим вписать ниже: Дата выпуска, №. Эти данные можно прочесть на заводском щитке; они будут необходимы при заказе запасных частей у изготовителя.

Дата выпуска:

№ (машины):

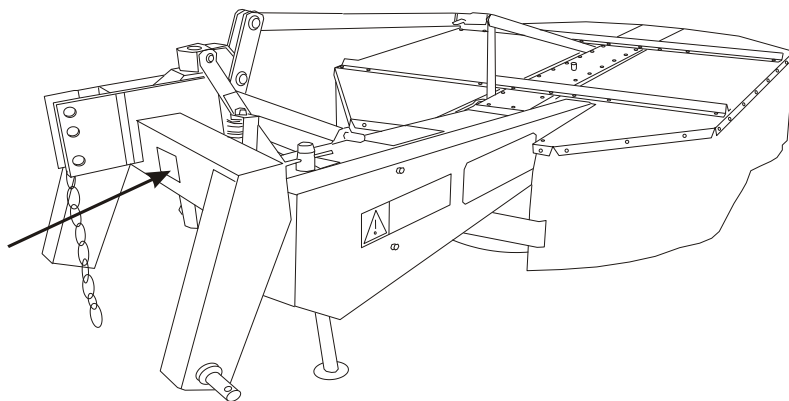


Рис. 1. Место крепления заводского щитка

Изготовитель оставляет за собой право вносить для совершенствования изделия конструктивные изменения, которые не всегда могут быть оперативно внесены в Инструкцию по обслуживанию. С этим не связаны обязательства, что они будут вноситься для уже поставленных машин.

Все права на перепечатку защищены.

Перепечатка только с письменного согласия изготовителя: ZPU „WIRAX”.

# СОДЕРЖАНИЕ

## ИНСТРУКЦИЯ ПО ОБСЛУЖИВАНИЮ

	страница
1. ВВЕДЕНИЕ.....	5
1. ОБЩАЯ ИНФОРМАЦИЯ.....	5
2. СПОСОБ ПОСТАВКИ.....	5
3. КОМПЛЕКТАЦИЯ .....	6
4. ГАРАНТИЙНЫЕ УСЛОВИЯ.....	7
2. НАЗНАЧЕНИЕ МАШИНЫ.....	7
3. ПРИНЦИПЫ БЕЗОПАСНОСТИ РАБОТЫ .....	8
5. ОБЩИЕ ПРАВИЛА ПО БЕЗОПАСНОСТИ.....	8
6. ЗНАКИ БЕЗОПАСНОСТИ И НАДПИСИ .....	11
4. ОПИСАНИЕ МАШИНЫ .....	15
7. КОНСТРУКЦИЯ.....	15
8. ПРИВОД И ДЕЙСТВИЕ КОСИЛКИ .....	17
9. ТЕХНИЧЕСКАЯ ХАРАКТЕРИСТИКА.....	18
5. ЭКСПЛУАТАЦИЯ.....	20
10. НАВЕСКА НА ТРАКТОР .....	20
11. ТРАНСПОРТНЫЕ ПЕРЕЕЗДЫ .....	22
12. ПЕРЕКЛЮЧЕНИЕ МАШИНЫ В РАБОЧЕЕ ПОЛОЖЕНИЕ.....	24
13. УСТАНОВКА ТЕЛЕСКОПИЧЕСКОГО ВАЛА .....	25
14. РЕГУЛИРОВКА МАШИНЫ ДЛЯ РАБОТЫ .....	25
15. КОШЕНИЕ .....	27
16. ОТКЛЮЧЕНИЕ И ХРАНЕНИЕ МАШИНЫ .....	28
6. ЭКСПЛУАТАЦИОННО-ТЕХНИЧЕСКОЕ ОБСЛУЖИВАНИЕ.....	28
17. ЗАМЕНА НОЖЕЙ (RYS. 14).....	28
18. НАТЯЖКА КЛИНОВЫХ РЕМНЕЙ (РИС. 16).....	31
19. СМАЗКА .....	31
20. ЕЖЕДНЕВНЫЙ УХОД.....	32
21. ПОСЛЕСЕЗОННЫЙ УХОД .....	32
7. ХРАНЕНИЕ МАШИНЫ.....	33
8. УТИЛИЗАЦИЯ ИЗНОШЕННЫХ ДЕТАЛЕЙ .....	34

## КАТАЛОГ ДЕТАЛЕЙ

T1 – Привод.....	34
T2 – Режущий аппарат.....	38
T3 – Главная рама .....	44
T4 – Навеска.....	48
T5 – Кожух 1.....	52
T6 – Кожух 2.....	56

# ИНСТРУКЦИЯ ПО ОБСЛУЖИВАНИЮ

## ВВЕДЕНИЕ

### Общая информация

Перед началом эксплуатации машины необходимо внимательно прочитать настоящую инструкцию по обслуживанию и выполнять все заключающиеся в ней рекомендации.

Инструкция по обслуживанию вместе с каталогом деталей входит в основную комплектацию ротационных косилок серии Z069.

Инструкция по обслуживанию содержит описание опасностей, которые могут возникнуть при несоблюдении правил по безопасности во время работы, перевозки и обслуживания машины. Также здесь перечислены меры предосторожности, которые необходимо принять для минимализации или избежания этих опасностей.

В Инструкции также содержатся правила эксплуатации машины, объясняется, как регулировать её для работы, и какие меры по уходу за машиной необходимо применять.

Если приведённая информация и инструкции будут непонятными, просим обратиться за разъяснениями непосредственно к изготовителю.



### Символ предупреждения об опасности

Этот предупредительный символ указывает на содержащуюся в Инструкции важную информацию, касающуюся опасностей. Просим внимательно прочитать приведённую информацию, выполнять рекомендации и соблюдать особую осторожность.

## Способ поставки

Изготовитель поставляет машину в горизонтальном положении (Рис. 2а), или в вертикальном (Рис. 2б), с опорой на тарелки, с поднятым узлом навески. Винт M10×35 вместе с гайкой соединяет два узла косилки в пункте **A** только во время её транспортировки. Транспортная балка **B** прикреплена к вспомогательному крюку. Пользователь монтирует частично демонтированную косилку своими силами.

Элементы защиты тарелок и фартуки упакованы отдельно. Монтаж защитных кожухов необходимо выполнить согласно таблице 5 Каталога деталей.

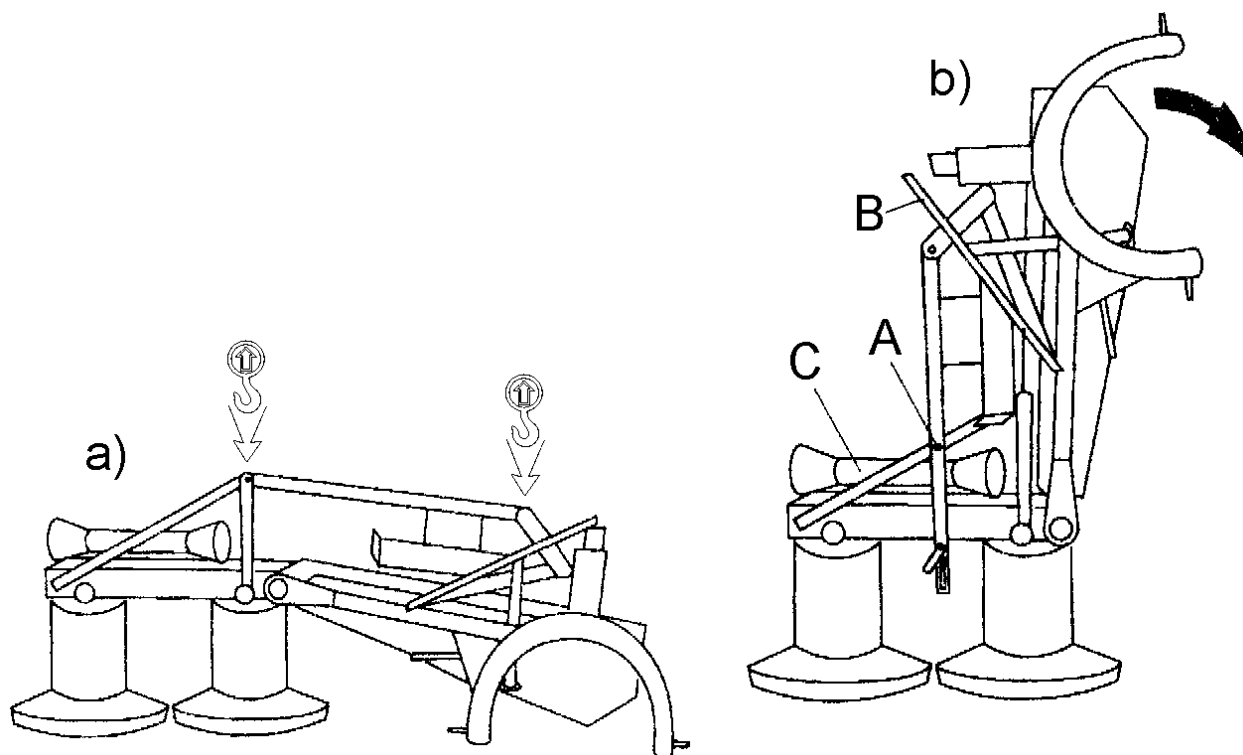


Рис. 2. Установка косилки серии Z069 для транспортировки  
а) в горизонтальном положении, б) в вертикальном положении

## Комплектация

С косилкой поставляются следующие основные элементы:

- Инструкция по обслуживанию с каталогом деталей 1 шт.
- гарантийный талон 1 шт.
- ножи 5036/01-045 6 шт.
- специальный ключ 1 шт.
- монтажные щипцы 1 шт.
- кронштейн для монтажа  
предупредительных щитков с освещением  
и опознавательного знака 1 шт.

Дополнительное оборудование косилки (его можно приобрести у изготовителя):

- телескопический вал,
- прямоугольные предупредительные щитки с освещением,
- треугольный опознавательный знак.

## Гарантийные условия

Гарантийные условия и порядок предъявления рекламаций указаны в гарантийном талоне.

Пользователь должен ознакомиться с настоящей инструкцией по обслуживанию и согласно ей эксплуатировать косилку.

Несоблюдение покупателем правил эксплуатации машины может привести к утрате гарантийных прав.

## НАЗНАЧЕНИЕ МАШИНЫ

Ротационные навесные косилки предназначены для скашивания низкорослых растений (трав, клевера, люцерны и т. п.), в целях непосредственного скармливания животным или дальнейшей переработки, например, на силос или сено.

Ротационную косилку Z069/1 (1,35 м) навешивать на трактор класса 0,6 (например, Ursus C330, Ursus MF 235), косилку Z069 (1,65 м) – на трактор класса 0,9 (например, Ursus 3512, 4512), а косилку Z069/2 (1,85 м) – на трактор класса 1,4 (например, Ursus 912, 1012).

Косилки приводятся в действие от вала отбора мощности трактора телескопическим валом С60220 (540 Nm) – изготовитель АО «LFMR», г. Люблин (телескопический вал не входит в комплектацию косилки). Техническая характеристика вышеуказанного вала – см. таблицу 1.

Ротационные косилки серии Z069 могут безопасно работать на склоне с наклоном до 8°.

Во время переездов по общественным дорогам ротационные косилки Z069 и Z069/1 должны иметь сзади (укреплённые согласно правилам дорожного движения): переносной предупредительный щиток (с бело-красными полосами), красные габаритные огни, красный (круглый) отражатель, а также треугольный опознавательный знак для тихоходных транспортных средств (см. Рис. 12). Косилка Z069/2 должна иметь сзади (укреплённые согласно правилам дорожного движения): два переносных предупредительных щитка (с бело-красными полосами), со сдвоенными фарами, красные (круглые) отражатели, видимые сзади, белые габаритные огни, видимые спереди, а также треугольный опознавательный знак для тихоходных транспортных средств.

Ротационные косилки серии Z069 могут эксплуатироваться только согласно назначению. Любое применение их для иных целей, чем перечисленные выше, будет рассматриваться как применение, не соответствующее назначению.

К правильной эксплуатации согласно назначению относится также соблюдение требуемых изготовителем условий эксплуатации, консервации, применение оригинальных запасных частей, номера которых указаны в Каталоге деталей.

Изготовитель не несёт ответственности за ущерб, вызванный

неправильной, не соответствующей назначению и настоящей Инструкции, эксплуатацией машины.

Машину должны эксплуатировать, консервировать и ремонтировать исключительно лица, знакомые с её действием и с правилами по безопасности.

Лица, обслуживающие машину, должны всегда соблюдать общие правила по безопасности, а также общепринятые правила технической и медицинской защиты. Пользуясь общественными дорогами, необходимо соблюдать правила дорожного движения.

Несанкционированная модификация машины, не согласованная предварительно с изготовителем, освобождает его от ответственности за возникшие повреждения и ущерб для здоровья людей.

## ПРИНЦИПЫ БЕЗОПАСНОСТИ РАБОТЫ

### Общие правила по безопасности



Соблюдайте следующие рекомендации:

- Запрещается обслуживание машины *несовершеннолетними, больными* или *нетрезвыми* лицами. Машину могут обслуживать исключительно лица, которые ознакомились с действием косилки и с содержанием настоящей Инструкции по обслуживанию.
- Косилка может использоваться только на равнинных территориях (наклон до 8°).
- Присоединение косилки к трактору и отсоединение от него должно выполняться на ровной твёрдой поверхности, с соблюдением особой осторожности. Область трёхточечной системы навески наиболее опасна с точки зрения травматизма.
- Запрещается находиться между трактором и косилкой при включённом двигателе трактора.
- Косилку Z069/1 (1,35 м) навешивать на трактор класса 0,6 (например: Ursus C330, Ursus MF 235), косилку Z069 (1,65 м) на трактор 0,9 (например: Ursus 3512, 4512), а Z069/2 (1,85 м) – на трактор класса 1,4 (например: Ursus 912, 1012). Соединение с трактором по трёхточечной системе навески должно быть надёжным, зафиксированным чеками.  
Для сохранения управляемости передних колёс трактора он должен быть снабжён передним балластным грузом, чтобы нагрузка, приходящаяся на переднюю ось, составляла как минимум 20% веса самого трактора.

- Перед началом движения нужно убедиться в том, что в непосредственной близости к трактору и машине не находятся люди. Подать звуковой сигнал.
- При изменении положения косилки, например, с транспортного на рабочее (и наоборот) сначала нужно низко опустить косилку над землёй на ровной горизонтальной поверхности, а потом, взявшись сзади за верхний (металлический) кожух рабочих барабанов, переключить режим машины.
- Необходимо помнить, что перед переустановкой косилки в транспортное положение нужно обязательно демонтировать телескопический вал (снять с вала отбора мощности трактора) и ведущего вала машины, и уложить в кабине трактора.
- Машину нужно запускать исключительно в рабочем положении, когда скользящие тарелки касаются земли, а кошение нужно начинать только после достижения номинальных оборотов вала отбора мощности, т.е. 540 об/мин. Нельзя превышать 600 об/мин.
- Поля и луга перед скашиванием должны быть очищены от камней и твёрдых предметов.
- Работа косилки без кожухов и защитного фартука недопустима, так как во время работы есть опасность выброса твёрдых предметов (например, камней), лежащих на поле. Повреждённый (изношенный) защитный фартук нужно заменить новым (сертифицированным).
- Запрещается работа косилки в присутствии посторонних лиц (расстояние не менее 50 м). Наибольшую осторожность необходимо соблюдать вблизи дорог, мест общественного пользования (парков, школ), на территории с наличием камней.
- Запрещается работа косилки на заднем ходу.
- Запрещается применять косилку для выкашивания рвов, обочин дорог, откосов и мелиоративных сооружений.
- Запрещается помещать ногу под защитный фартук.
- Рабочие барабаны какое-то время продолжают вращаться после выключения привода, и поэтому запрещается подходить к косилке до момента их полной остановки.
- На машине должны быть смонтированы все защитные устройства. Вал отбора мощности трактора и ведущий вал машины должны иметь кожухи!
- Применять только рекомендуемый изготовителем телескопический вал (см. Таблица 2), обозначенный символом „СЕ”.
- Нельзя работать без кожуха телескопического вала, или с поврежденным кожухом!
- Включение вала отбора мощности трактора может производиться только при неработающем двигателе.



- Запрещается перевозить людей и животных на машине (как при работе, так и во время переездов).
  - Никогда не оставляйте трактор с машиной без присмотра (с включённым двигателем).
  - Перед тем, как сойти с трактора, нужно выключить двигатель и вынуть ключ из замка зажигания.
  - Отсоединённую от трактора машину нужно оставить на плоской твёрдой поверхности в транспортном положении. Косилка должна опираться на свои скользящие тарелки и на стойку.
  - Все работы, связанные с регулировкой, ремонтом и консервацией можно проводить только тогда, когда машина отключена от трактора. Нужно применять соответствующие инструменты и защитные перчатки!
  - Заменяемые ножи рабочих барабанов должны быть прочно закреплены на штифтах держателей, то есть штифт держателя с закреплённым ножом должен своей верхней частью (головкой) войти в отверстие рабочей тарелки.
  - Транспортные переезды с навешенной на трактор косилкой можно выполнять только после её предшествующего переключения в транспортное положение (см. п. 11). Косилка должна быть поднята гидравлическим подъёмником трактора на такую высоту, чтобы просвет под тарелкой заднего рабочего барабана составлял как минимум 30 см. Трёхточечную систему навески защитить цепью (она входит в комплектацию косилки), чтобы предупредить опускание машины. Нижние тяги трактора должны быть закреплены (машина не может раскачиваться с боку на бок).
  - При пользовании общественными дорогами нужно соблюдать правила дорожного движения. Скорость езды не может превышать 15 км/час. Косилки Z069 и Z069/1 должны иметь установленные (Рис. 12):
    - переносной предупредительный щиток (в бело-красную полосу) площадью как минимум 1000 см<sup>2</sup> с габаритными красными огнями и круглым красным отражателем,
    - треугольный опознавательный знак для тихоходных транспортных средств.
  - Косилка Z069/2 должна иметь установленные (Рис. 12):
    - два переносных предупредительных щитка (в бело-красную полосу) площадью как минимум 1000 см<sup>2</sup> со сдвоенными фарами, красные (круглые) отражатели, видимые сзади, белые габаритные огни, видимые спереди.
    - треугольный опознавательный знак для тихоходных транспортных средств.
- Знаки должны быть чистыми, а габаритные огни должны быть соединены с электрической установкой трактора, исправны.

## Знаки безопасности и надписи

На машине размещены знаки безопасности (пиктограммы) и надписи (см. Рис. 3). Они предупреждают перед существующей или возможной опасностью, и дают указания по правильному обслуживанию машины. В Таблица 1 представлены знаки и надписи, помещённые на машине, а также указано их значение. Знаки и надписи, касающиеся безопасности, должны быть защищены от потери и от утраты разборчивости. Потерянные и неразборчивые знаки и надписи должны быть заменены новыми. Необходимо, чтобы новые узлы, устанавливаемые при ремонте, были маркированы всеми знаками безопасности, предусмотренными изготовителем. Знаки можно приобрести у изготовителя, указывая номер знака (по Таблица 1), а также версию Инструкции по обслуживанию.

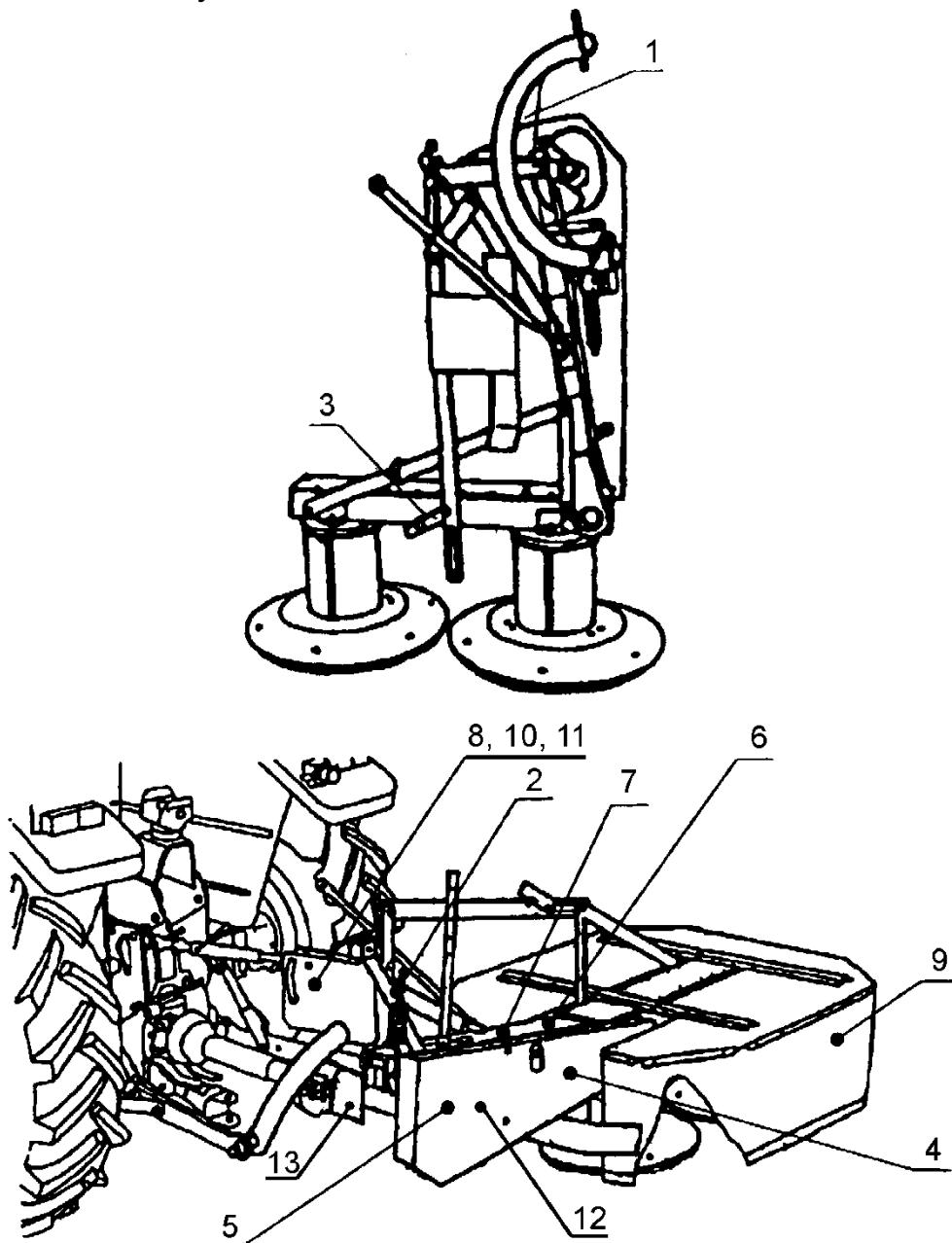
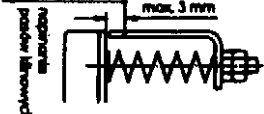


Рис. 3. Размещение наклеек (знаки безопасности, информационные знаки) на косилке серии Z069

Таблица 1. Знаки безопасности и надписи

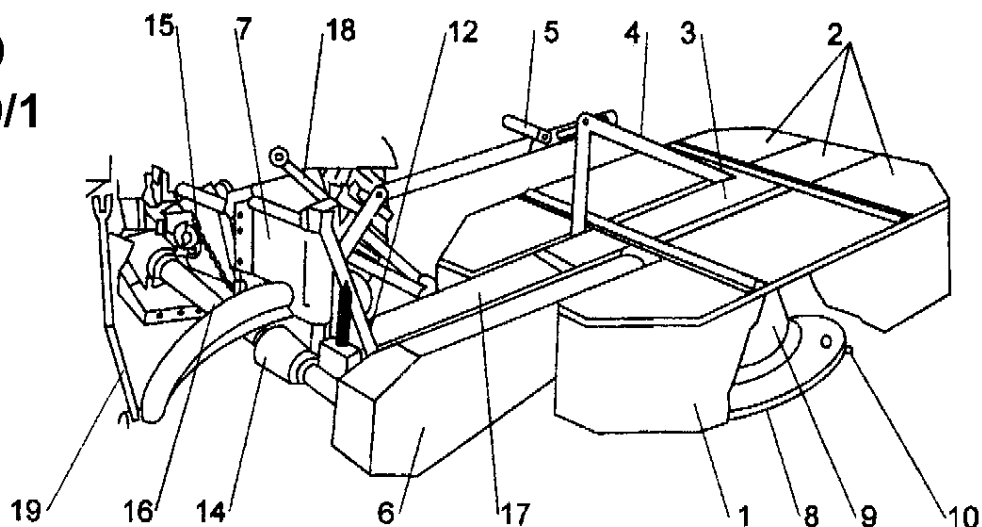
№№.	Знак или надпись	Описание
1.		Соединение телескопическим валом косилки с трактором
2.		Натяжка клиновых ремней
3.		Работа - транспортировка Положение переключателя
4.		Символ косилки и изготовитель „WIRAŻ” Z069
5.		Запрещается работа косилки в присутствии на расстоянии менее 50 м посторонних лиц
6.		Внимание! - Работа... - Имеется... - Скашивание...
7.		Запрещается поднимать машину на оборотах
8.		Перед началом работы прочитайте Инструкцию по обслуживанию

№№.	Знак или надпись	Описание
9.		Максимальная скорость при переезде 15 км/час
10.		Выключить двигатель и вынуть ключ перед началом обслуживания и ремонта
11.		Запрещается работа без кожухов или с повреждёнными кожухами
12.		Сохранять безопасное расстояние от косилки, так как существует опасность выброса посторонних предметов
13.		Скорость вращения телескопического вала 540 об/мин

# ОПИСАНИЕ МАШИНЫ

## Конструкция

**Z069**  
**Z069/1**



**Z069/2**

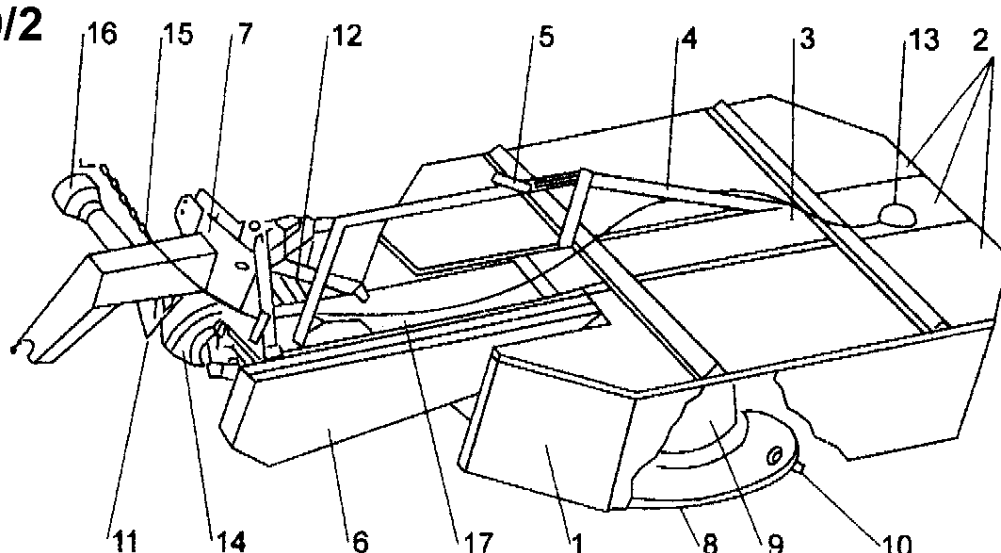


Рис. 4. Косилка ротационная навесная – рабочее положение  
1 – защитный фартук, 2 – кожух, 3 – главная рама, 4 – тяга, 5 – собачка,  
6 – кожух ремённой передачи, 7 – рама навески, 8 – скользящая тарелка,  
9 – рабочий барабан, 10 – нож, 11 – штырь блокировки, 12 – предохранитель,  
13 – трос блокады, 14 – кожух, 15 – защитная цепь,  
16 – телескопический вал, 17 – центральная балка, 18 – транспортная балка,  
19 – нижняя тяга трактора

Косилка состоит из следующих узлов (Рис. 4):

- рама навески (7);
- центральная балка (17) вместе с узлом привода;
- главная рама (3);
- барабаны режущего узла (9);
- режущие ножи (10);

- комплект кожухов (кожухи приводного узла (6) и защитного фартука (1));
- предохранитель (Рис. 5).

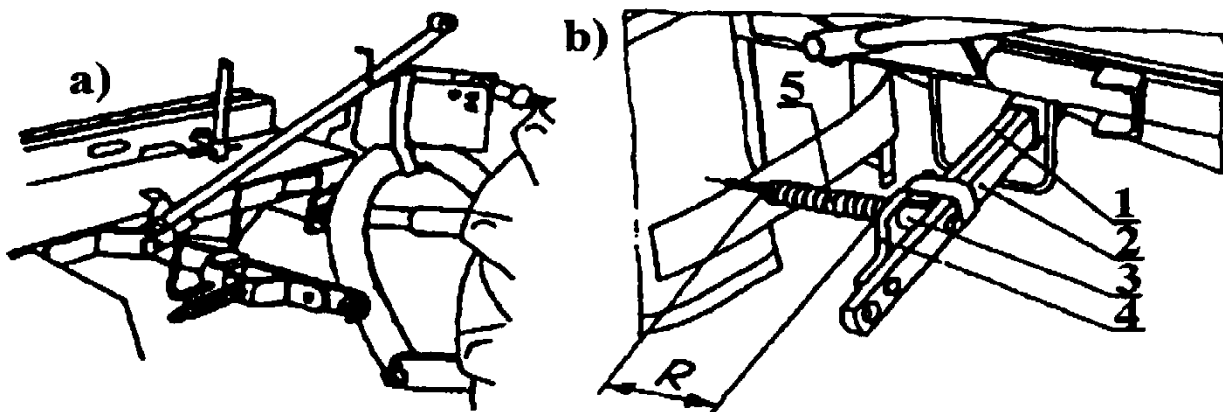


Рис. 5. Предохранитель косилки в положении:

а) рабочем, б) транспортном

1 и 2 – передвижной плоский профиль, 3 – замок,  
4 – пластина с защёлкой, 5 – прижимная пружина

**Рама навески**, сваренная из изогнутой стальной трубы, стальных пластин и фасонных профилей, является узлом, служащим для навески машины на трёхточечную систему тракторного гидравлического подъёмника. В раме установлена на подшипниках двусторонняя ось, служащая для переустановки косилки из транспортного положения в рабочее и наоборот, а также для копирования неровностей почвы во время работы.

**Центральная балка** выполнена из гнутой листовой стали, и шарнирным способом соединяет раму навески с главной рамой. Она также служит для крепления приводного узла, состоящего из промежуточного вала и ремённой передачи, а также для крепления одного из плеч предохранителя.

**Главная рама** представляет собой закрытую коробку передач, выполненную из листовой стали, труб и стальных фасонных профилей. В коробке смонтирована коническая зубчатая передача, переносящая вращение с телескопического вала, через промежуточный вал и ремённую передачу, на барабаны режущего узла. Зубчатая передача работает в масле TRANSOL 300.

**Барабаны режущего узла** представляют собой два вращающихся в противоположных направлениях металлических валика с рабочими тарелками, к которым шарнирно прикрепляются режущие ножи. В барабанах на подшипниках устанавливаются также ступицы скользящих тарелок. Регулировка высоты среза растений производится путём применения втулки соответствующей толщины, соединяющей скользящую тарелку со ступицей.

**Комплект кожухов** состоит из металлического кожуха приводного узла и кожуха барабанов (верхнего металлического кожуха и фартуков). Фартуки изготовлены из брезента с покрытием и крепятся к верхнему металлическому кожуху.

**Предохранитель** (Рис. 5) обеспечивает защиту косилки от повреждения при столкновении с препятствием. Изменение момента срабатывания предохранителя производится при помощи прижимной пружины. После срабатывания предохранителя происходит отклонение рабочих узлов назад под углом около  $20^\circ$  (Рис. 6). Это даёт оператору время, чтобы остановить трактор и избежать повреждения машины.

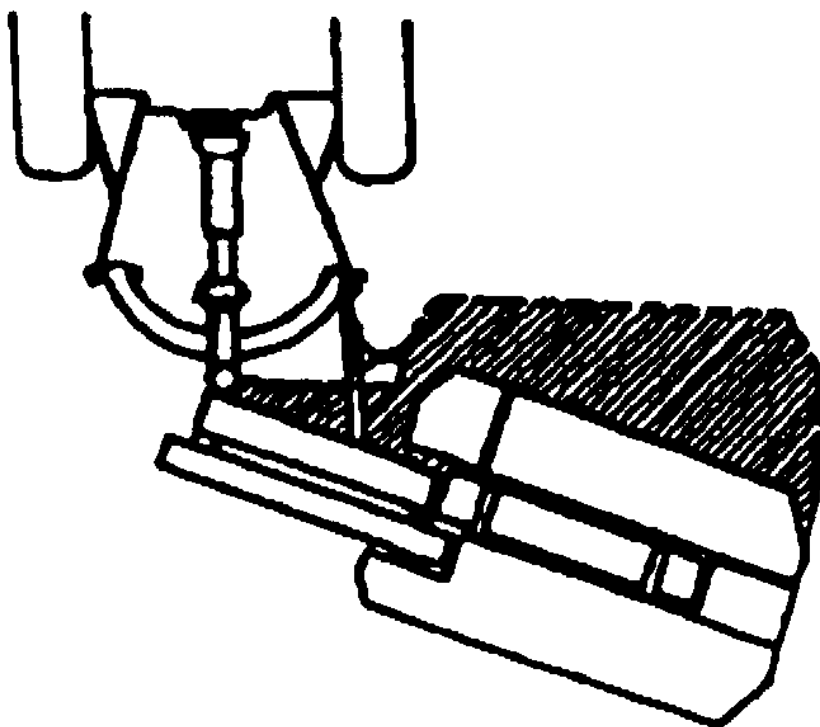


Рис. 6. Отклонение косилки назад после срабатывания предохранителя

## Привод и действие косилки

**Приводной узел** косилки представлен на Рис. 7. Косилка приводится в действие от вала отбора мощности трактора (1) через телескопический вал (2). Между промежуточным валом передачи привода (3) и ремённой передачей (5) вмонтирована нереверсивная муфта (4), которая обеспечивает свободное вращение барабанов после остановки трактора и тем самым защищает приводные элементы от повреждения. Привод с ремённой передачи передаётся на вал коробки передач с тремя парами конических зубчатых колёс. Из коробки передач привод передаётся на два барабаны с ножами (7).

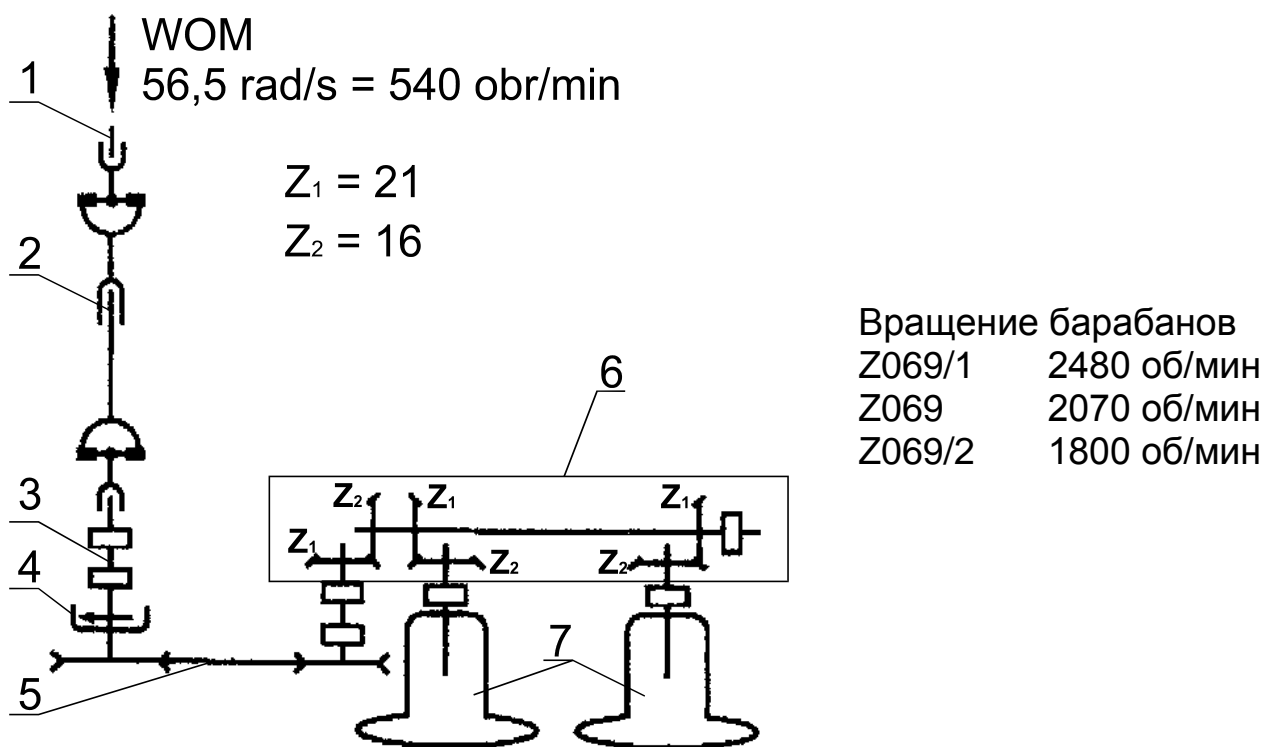


Рис. 7. Кинематическая схема приводного узла косилки  
1 – Вал отбора мощности трактора, 2 – телескопический вал, 3 – промежуточный вал,  
4 – муфта, 5 – ременная передача, 6 – коробка передач,  
7 – барабаны с ножами

## Техническая характеристика

Таблица 2. Техническая характеристика

№	Параметры [единица измерения]	Модель косилки		
		Z069/1	Z069	Z069/2
1	2	3	4	5
1.	Тип косилки	Ротационная навесная с верхним приводом		
2.	Рабочая ширина [м]	1,35	1,65	1,85
3.	Количество рабочих барабанов [шт.]	2		
4.	Скорость вращения рабочих барабанов [мин <sup>-1</sup> ]	2480	2070	1800
5.	Количество ножей на тарелке барабана [шт.]	2	3	
6.	Высота скашивания [мм]	32; 40		
7.	Категория узла навески согласно PN-ISO 730-1:1996 [-]	2		
8.	Взаимодействующий трактор [-]	0,6	0,9	1,4



1	2	3	4	5
9.	Расход мощности на валу отбора мощности [кВ]	18	20	22
10.	Скорость вращения ВОМ [мм <sup>-1</sup> ]	540		
11.	Рабочая скорость косилки [км/час]	до 10		
12.	Транспортная скорость (по дорогам) [км/час]	до 15		
13.	Габаритные размеры (рабочее положение):			
	- длина [м]	1,20	1,35	1,55
	- ширина [м]	2,75	3,00	3,65
	- высота [м]	1,03	1,15	1,10
14.	Габаритные размеры (транспортное положение):			
	- длина [м]	2,75	3,10	3,45
	- ширина [м]	1,50	1,50	2,05
	- высота [м]	1,03	1,05	1,10
15.	Масса (без телескопического вала) [кг]	300	350	410
Телескопический вал				
16.	Изготовитель (обозначение вала)	АО «LFMR», Люблин С60220		
17.	Номинальная мощность [кВ]	30		
18.	Номинальный вращающий момент [Нм]	540		
19.	Длина сложенного вала (между осями крестовин) [мм]	560		
20.	Скорость вращения [мин-1]	540		
21.	Количество шлиц	6		
22.	Обозначение знаком безопасности „В”	вал, обозначенный знаками „В” и „СЕ”		

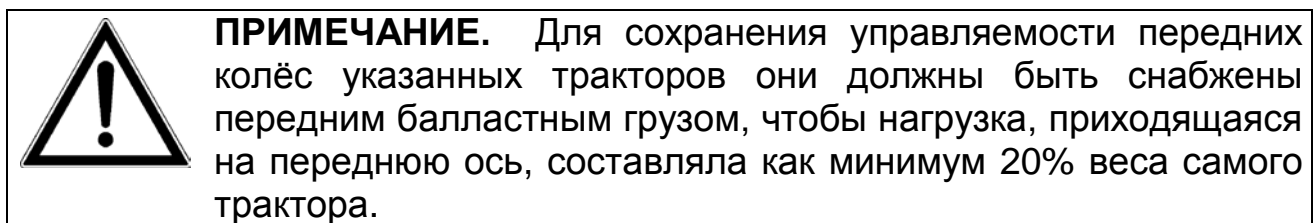
# ЭКСПЛУАТАЦИЯ

## Навеска на трактор

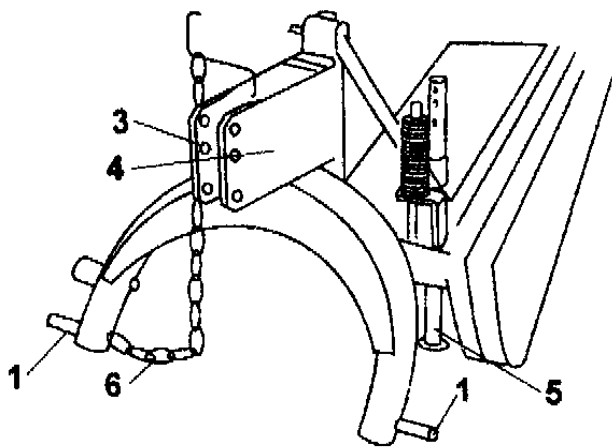
Перед тем, как приступить к навеске, косилку нужно установить на ровном основании на скользящие тарелки, а спереди она должна опираться на высунутую стойку (Рис. 8).

Рекомендуется комплектовать косилку со следующими тракторами:

- Z069/2 с трактором класса 1,4 с силой тяги 14 кН, например, URSUS 912 (допускается соединение с трактором класса 0,9 с минимальной мощностью двигателя 44 кВт),
- Z069 с трактором класса 0,9 и больше с силой тяги от 9 кН, например, URSUS 4512,
- Z069/1 с трактором класса 0,6 и больше с силой тяги от 6 кН, например, URSUS C-330.



А)



В)

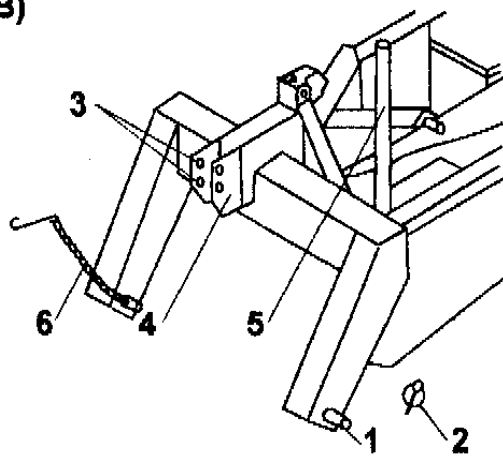


Рис. 8. Рама навески косилки

а) Z069 и Z069/1, б) Z069/2

1 – нижняя цапфа рамы навески, 2 – чека, 3 – отверстия в кронштейне рамы навески, 4 – кронштейн рамы навески, 5 – стойка, 6 – цепь

При навеске косилки на трёхточечную навеску трактора нужно соблюдать указанную ниже последовательность действий (Рис. 8):

1. Цапфы (1) рамы навески косилки поместить в сферических отверстиях нижних тяг трактора и зафиксировать чеками (2). Проверить, горизонтальны ли чеки, а если нет, то нужно произвести выравнивание, поворачивая рукояткой правую подвеску.

2. Верхние отверстия (3) кронштейна рамы соединить с верхней тягой трактора при помощи штыря и также зафиксировать чекой.
3. Косилку поднять (гидравлическим подъёмником трёхточечной навески трактора), а затем стойку (5) поставить в верхнее положение и зафиксировать чекой.
4. Защитную цепь (6) соединить с трактором (зацепить крюк цепи за отверстие в кронштейне верхней тяги) и натянуть её, чтобы предотвратить опускание косилки во время транспортных перевозок.

Во время соединения косилки с гидравлическим подъёмником трактора (Рис. 9) крюк **Н** нужно одной стороной зацепить за соответствующее звено цепи, а другой – за неподвижный элемент приводного моста трактора таким образом, чтобы зазор **Х** при натянутой цепи составлял около 30 см в рабочем положении. Перед зацеплением крюка за соответствующее звено цепи из крюка нужно вынуть пружинный штифт 5×40, а после его зацепления штифт вставить обратно. Затем нужно отрегулировать длину верхнего соединения **К** трактора таким образом, чтобы скользящие тарелки косилки были параллельны земле.

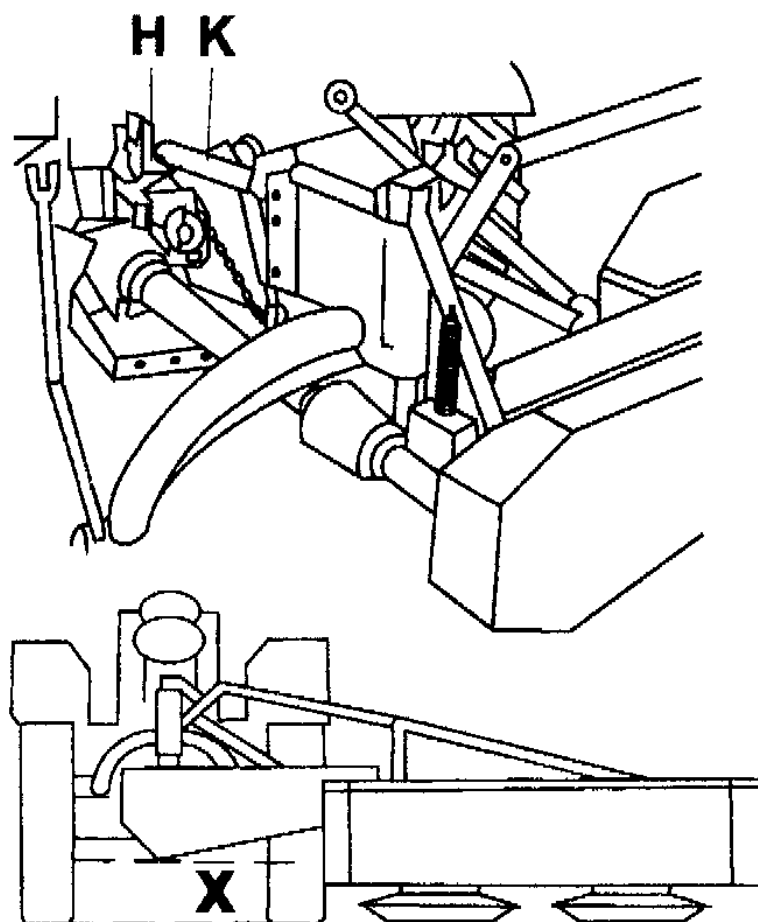


Рис. 9. Соединение косилки с трактором



### ПРИМЕЧАНИЕ

При соединении машины с трактором недопустимо:

- Пребывание людей между машиной и трактором во время подъезда (отъезда) трактора к машине.
- Присоединение косилки при работающем двигателе трактора.
- Применение для защиты соединений иных элементов, чем рекомендуемые изготовителем.

## Транспортные переезды

Подготовка косилки к транспортировке после её навески на трактор требует выполнения следующих действий:

- 1) снять с машины телескопический вал,
- 2) повернуть шарнирную балку и главную раму назад, вдоль оси трактора (Рис. 10); для этого – если перед этим косилка находилась в рабочем положении - нужно:
  - снять концевку предохранителя „В” с цапфы „С” рамы навески (стрелка 1),
  - повернуть рабочие узлы вместе с шарнирной балкой и главной рамой на 90 градусов, за трактор (стрелка 2),
- 3) повернуть собачку „Z” (Рис. 11) вниз, в положение, блокирующее перемещение штифта „Т” в отверстии тяги „N”,
- 4) поднять косилку гидравлическим подъёмником так, чтобы скользящие тарелки оказались на высоте минимум 25 см над землёй.

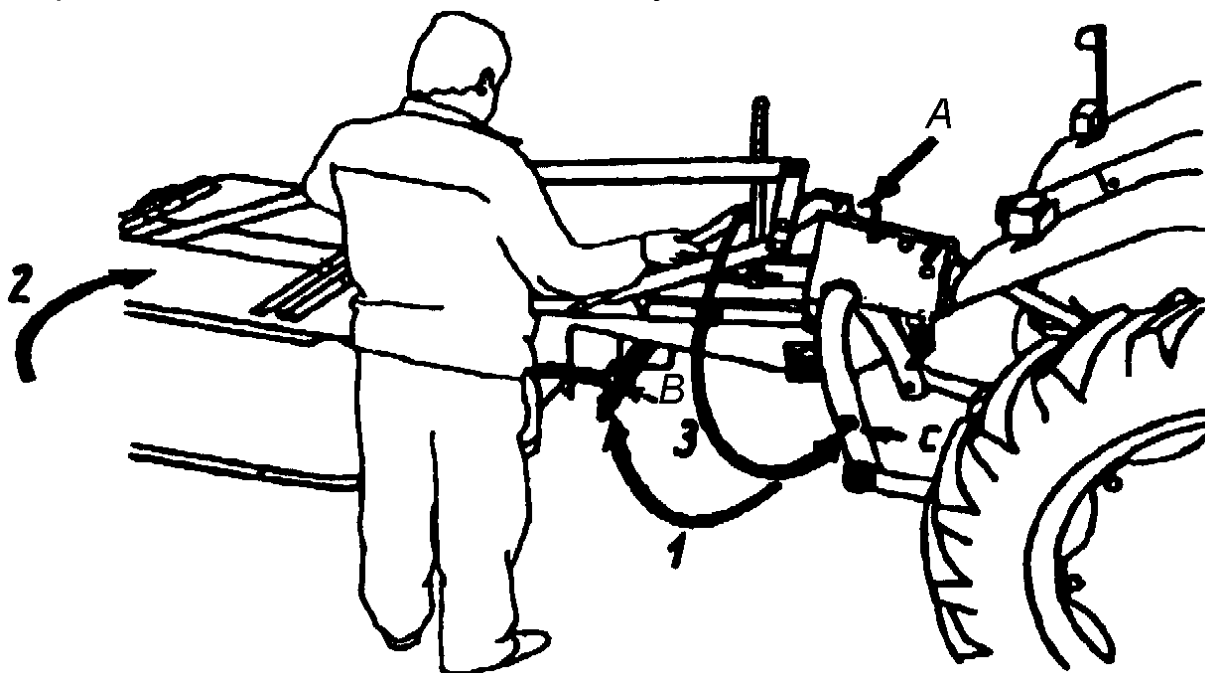


Рис. 10. Переключение косилки в транспортное положение

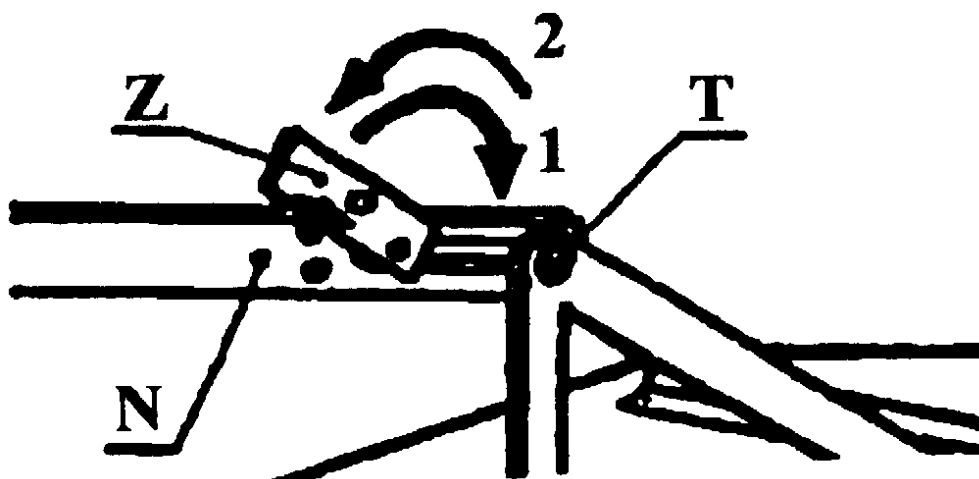


Рис. 11. Установка собачки „Z” в транспортное положение  
а) Z069 и Z069/1, б) Z069/2

- 1 – заблокировано перемещение штифта „Т” в тяге „N” и в рабочем положении  
2 – обеспечено перемещение и копирование территории режущим узлом

Во время переездов косилка должна быть поднята гидравлическим подъёмником трактора на такую высоту, чтобы просвет под скользящей тарелкой заднего рабочего барабана составлял как минимум 30 см.

Защитная цепь (6 – Рис. 8) должна быть прицеплена к трактору и натянута, чтобы предотвратить опускание косилки.

Кроме того, боковые цепи трактора должны быть натянуты так, чтобы предотвратить боковое раскачивание машины.



#### ПРИМЕЧАНИЕ

- По время переездов по общественным дорогам на косилке должны быть установлены на кронштейнах (Рис. 12):
  - переносная предупредительная таблица (1) с бело-красными полосами, площадью как минимум 1000 см<sup>2</sup> с освещением,
  - треугольный опознавательный знак для тихоходных транспортных средств (2).
- Знаки должны быть чистыми. Габаритные огни должны быть соединены с электрической установкой трактора и исправны.
- Скорость переезда не может превышать 15 км/час (3).

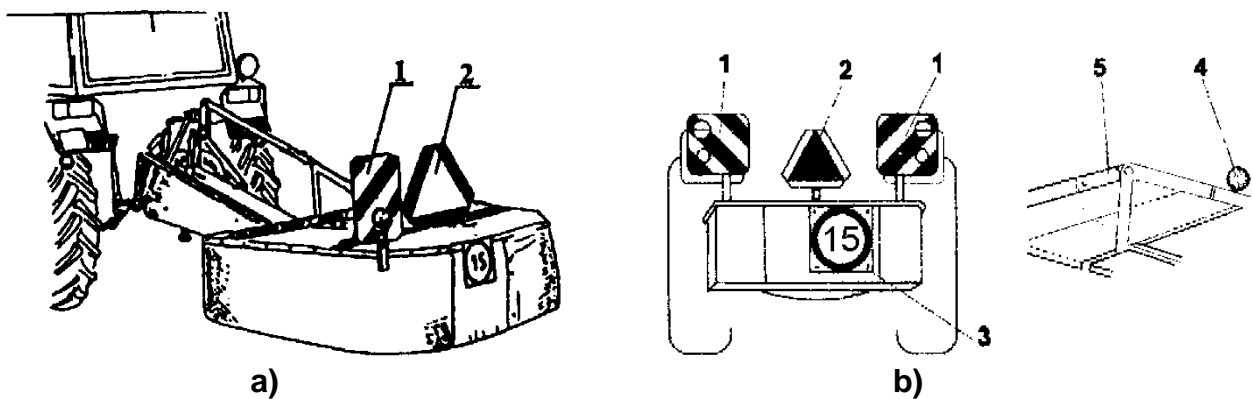


Рис. 12. Косилка Z069 – переезды по дорогам (описание в тексте)  
 а) косилки Z069 и Z069/1, б) косилка Z069/2

Ротационные косилки Z069 и Z069/1 (Рис. 12а) на предупредительном щитке должны иметь красные габаритные огни и круглый красный отражатель.

Ротационная косилка Z069/2 (Рис. 12б) на предупредительном щитке должна иметь сдвоенные огни, круглые красные отражатели, видимые сзади, а также белые габаритные огни, видимые спереди.

По бокам с обеих сторон нужно смонтировать жёлтые отражатели (4).

## Переключение машины в рабочее положение

Перед началом работы нужно установить косилку в рабочее положение. Чтобы изменить положение с транспортного на рабочее, нужно выполнить следующие действия:

- 1) опустить косилку так, чтобы скользящие тарелки оказались низко над землёй,
- 2) установить шарнирную балку и главную раму, повернутую перпендикулярно к оси трактора, выполняя для этого действия в очередности, обратной той, которая указана в п. 11. и показана на Рис. 10:
  - снять концевку транспортной тяги с цапфы „С” и положить на стойку „А”,
  - повернуть рабочие узлы вместе с шарнирной балкой и главной рамой на 90° влево, перпендикулярно к продольной оси трактора,
  - надеть концевку предохранителя „В” на цапфу „С” и зафиксировать её,
- 3) повернуть собачку „Z” (Рис. 11) вверх, в положение, обеспечивающее перемещение штифта „Т” в продолговатом отверстии тяги „N” (копирование территории),
- 4) надеть концевку телескопического вала на ВОМ трактора и на вал косилки,
- 5) опустить косилку до опоры скользящих тарелок на почву.

## Установка телескопического вала

Применять только телескопический вал, технические параметры которого приведены в Таблица 2. Вал должен быть маркирован символом „СЕ”.



### ПРИМЕЧАНИЕ

- Телескопический вал соединять с трактором и косилкой только при установке косилки в рабочее положение.
- Установку и снятие вала производить при выключенном двигателе трактора, ключ должен быть вынут из замка зажигания.

Телескопический вал должен быть всегда защищён кожухом!

Кожух должен быть зафиксирован цепочками (со стороны трактора и машины), чтобы он не вращался вместе с валом.



Запрещается эксплуатировать машину, когда кожух телескопического вала повреждён, некомплектен или снят; имеется опасность затягивания всего тела вращающимся телескопическим валом.

Безоговорочно соблюдайте правило, чтобы при установке вала наружная труба кожуха находилась со стороны трактора (см. маркировку на кожухе вала).

Нужно убедиться в том, что наружные вилки вала надёжно закреплены на ВОМ трактора и на валу машины.

ВОМ трактора и вал машины должны быть защищены кожухами!

Нельзя находиться вблизи работающего вала! Перед включением привода всегда нужно убедиться в том, не находятся ли вблизи машины посторонние лица.

## Регулировка машины для работы



**ПРИМЕЧАНИЕ.** Работы с машиной (в связи с безопасностью обслуживающего персонала) могут выполняться только после выключения двигателя трактора, когда ключ вынут из замка зажигания.

После установки косилки в рабочее положение её нужно опустить, чтобы она опиралась о землю обеими скользящими тарелками рабочих барабанов.

Скользящие тарелки должны быть параллельны земле. Этого можно достичь, регулируя длину верхней тяги трактора.

### **Установка высоты рамы навески**

*Рама навески* должна сохранять своё постоянное положение в течение всего периода работы, т.е. она должна находиться на такой высоте, чтобы просвет „X” (Рис. 9) составлял около 30 см.

Крюк цепи зацепить в отверстии кронштейна верхней тяги трактора. Цепь не может провисать, она должна быть легко натянута. Этого можно достичь, укорачивая её длину, т.е. помещая второй конец крюка (предварительно вынув пружинный штифт) в соответствующее звено цепи, после чего вставить штифт обратно.

### **Регулировка высоты скашивания (рис. 10)**

Косилка приспособлена для работы в нормальном положении с высотой скашивания, равной 32 мм или в центральном положении с высотой скашивания 40 мм. Для регулировки высоты скашивания служат дистанционные кольца **D** и скользящие тарелки **4** (Рис. 13). После откручивания винтов **3** и **5** можно надеть кольца **D** или заменить тарелки. Скользящие тарелки нужно снимать в следующих случаях.

- нужно заменить внутреннюю тарелку на наружную в случае их неравномерного износа,
- необходима очистка нижней поверхности тарелок и консервация машины перед зимним сезоном.

Косилки, выходящие с завода, настроены на высоту скашивания, равную 40 мм.

В целях изменения высоты скашивания с 40 мм на 32 мм следует демонтировать кольцо **D**:

- установить косилку в транспортное положение и поднять на максимальную высоту,
- поставить трактор на ручной тормоз и выключить двигатель,
- защитить косилку от опускания цепью, а также дополнительно защитить её стойкой под одной из тарелок,
- открутить специальные винты M12×25, демонтировать скользящую тарелку,
- открутить винты M10×30, крепящие опорную тарелку, и снять тарелку,
- отрегулировать высоту скашивания и смонтировать всё в обратном порядке,
- таким же образом отрегулировать вторую тарелку.



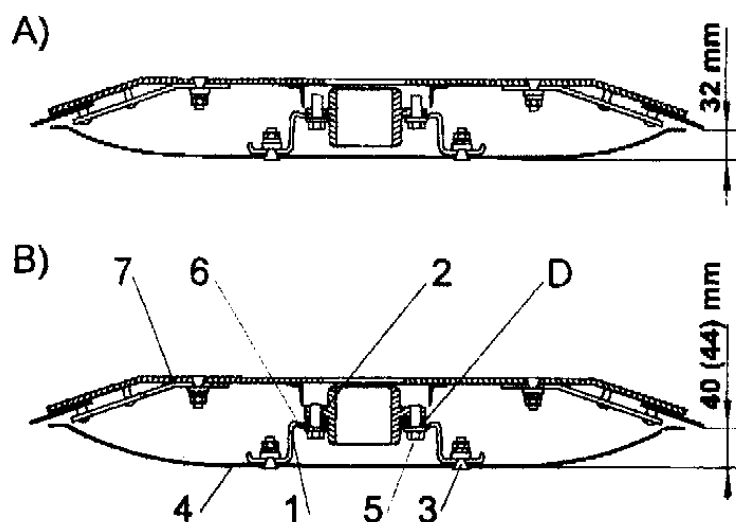


Рис. 13. Установка высоты скашивания  
 а) низкая 32 мм (без дистанционного кольца **D**),  
 б) средняя 40 мм (с дистанционным кольцом **D**)  
 1 – опорная тарелка, 2 – ступица, 3 – специальный винт М12х25, 4 –  
 скользящая тарелка,  
 5 – винт М10х30, 6 – отгибаемая подкладка, 7 – опорная тарелка

## Кошение

Привод косилки осторожно включить, а после достижения скорости вращения ВОМ 540 об/мин, можно вводить косилку в скашиваемый материал.

*Скорость езды* следует подбирать в зависимости от полевых условий (территории, скашиваемого материала), но она не должна превышать 10 км/час. Нельзя работать на неровном каменистом поле. Это в значительной мере повышает опасность механического повреждения машины.



### ПРЕДУПРЕЖДЕНИЕ

- Верхний (металлический) кожух барабанов должен быть установлен, а защитные фартуки опущены. Работа без кожуха или с поднятыми фартуками не допускается, так как во время работы есть опасность выброса твёрдых предметов (например, камней), лежащих в поле. Повреждённые защитные фартуки нужно заменить новыми (сертифицированными); их можно купить у изготовителя.
- Запрещается работа косилки в присутствии посторонних лиц на расстоянии менее 50 м.

**Защита косилки от повреждения.** Косилка серии Z069 снабжена встроенным пружинным предохранителем. Если косилка столкнётся с препятствием, предохранитель позволяет ей отклониться назад. В таком

случае трактор нужно остановить, выключить привод вала отбора мощности и подать трактор назад. Предохранитель тогда возвращается в своё прежнее положение, и косилка снова получает защиту. Длина сжатой пружины предохранителя установлена заводским способом и составляет 150 мм (размер **R** – Рис. 5), а соответствующая ей изгибающая сила  $1,8 \pm 0,15$  кН.



**ПРЕДУПРЕЖДЕНИЕ** – Гайки, сжимающие пружину предохранителя, не нужно затягивать слишком сильно, так как это может привести к за блокированию предохранителя, результатом чего (в случае, если косилка столкнётся с препятствием) станет повреждение машины.

## Отключение и хранение машины

Косилку (навешенную на трактор и находящуюся в транспортном положении) отсоединять только на ровной горизонтальной поверхности.

Действия при отсоединении косилки:

1. Опустить стойку. От трактора отцепить цепь, которая во время транспортировки защищала машину от опускания.
2. Машину опустить (гидравлическим подъёмником трёхточечной системы навески трактора); стойка должна опереться на почву.
3. Нижние тяги трактора (их сферические шарниры) снять с цапф рамы навески косилки, а штырь верхней тяги отсоединить от рамы.

Косилка отсоединена от трактора, когда она, опираясь на скользящие тарелки двух рабочих барабанов и на опущенную стойку, сохраняет стабильное положение.

Машину хранить в крытом помещении способом, исключаящим травмы людей или животных. Защитные фартуки должны быть опущены.

## ЭКСПЛУАТАЦИОННО-ТЕХНИЧЕСКОЕ ОБСЛУЖИВАНИЕ

### Замена ножей (Rys. 14)

Повреждение или износ хотя бы одного ножа на рабочем барабане приводит к замене всего комплекта из трёх ножей, так как только в этом случае вращающаяся рабочая тарелка будет правильно сбалансирована.

Ножи заменяются при помощи специального ключа и монтажных щипцов (эти инструменты в комплектации косилки).

Ножи (3) насаживаются отверстием на штифт держателя ножа (2). После насадки на штифт обратить внимание на то, вошла ли головка держателя в отверстие рабочей тарелки (4).

Заменяя ножи, нужно проверять, не остался ли на штифте какой-нибудь элемент изношенного ножа.

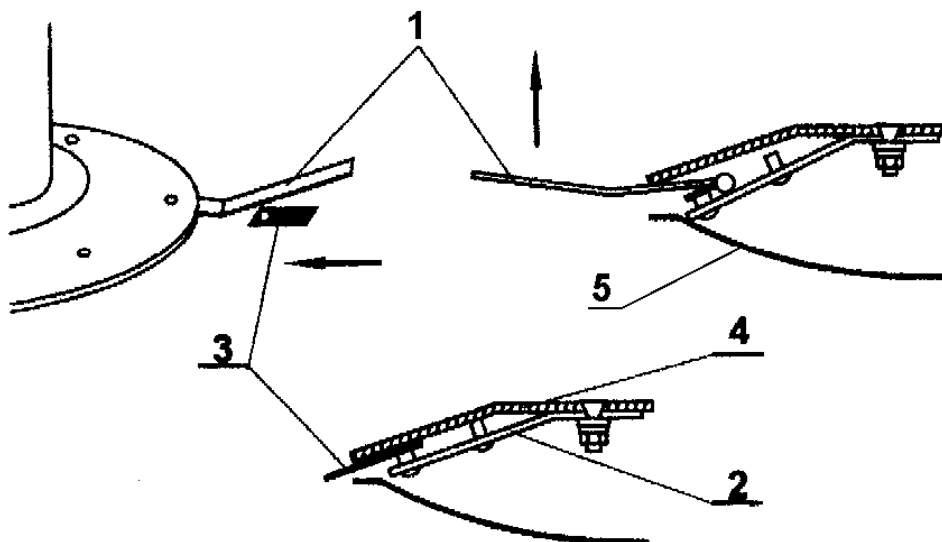


Рис. 14. Замена ножа

1 – специальный ключ, 2 – держатель ножа, 3 – нож, 4 – рабочая тарелка, 5 – скользящая тарелка



### ВНИМАНИЕ!

Нужно помнить, чтобы заменяемые ножи были прочно закреплены на штифтах держателей, то есть штифт держателя (с закреплённым на нём ножом) должен своей верхней частью (головкой) войти в отверстие рабочей тарелки.

Запрещается применять ножи случайных изготовителей.

Ножи на барабанах должны быть установлены попеременно (так, как показано на рис. 12).

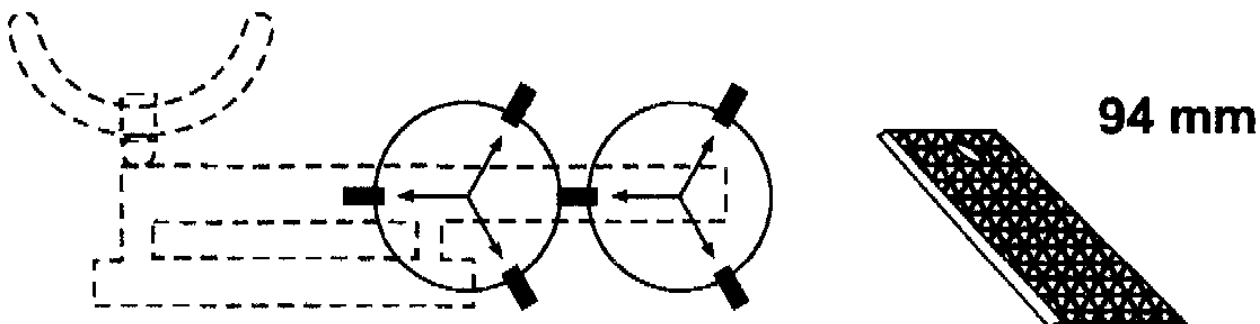


Рис. 15. Правильное – попеременное расположение ножей на рабочих барабанах косилки

## Натяжка клиновых ремней (Рис. 16)

Клиновые ремни ремённой передачи должны быть натянуты так, чтобы расстояние „А” составляло  $0,5 \div 3$  мм. Если расстояние больше, нужно затянуть гайку (1).

Если один из клиновых ремней повреждён (или изношен), то необходимо заменить весь комплект (4 ремня).

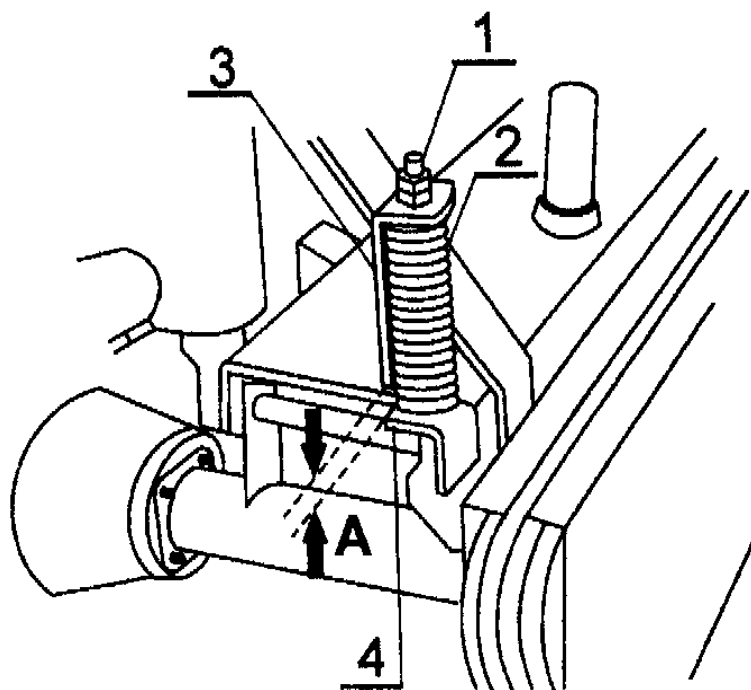


Рис. 16. Натяжка клиновых ремней

1 – регулирующие гайки, 2 – пружина натяжника,  
3 – рейка индикатора натяжника, 4 – кронштейн натяжника

## Смазка

Для обеспечения правильной работы косилка должна старательно и правильно смазываться. Уровень масла в коробке нужно периодически проверять через воздухоотводное отверстие. Уровень масла может колебаться между 1,5 и 3 см. В главной коробке передач косилки должно находиться 3,5 л масла с высокой вязкостью, например, TRANSOL 300, TRANSOL SPVG 460 или E-400. В случае утечки масла его недостаток нужно пополнить, а причину утечки устранить. Перед введением пластической смазки при помощи поршневой маслёрки, маслёрки и смазочные отверстия нужно тщательно очистить. Смазку нужно производить согласно указаниям, помещённым на Рис. 17.

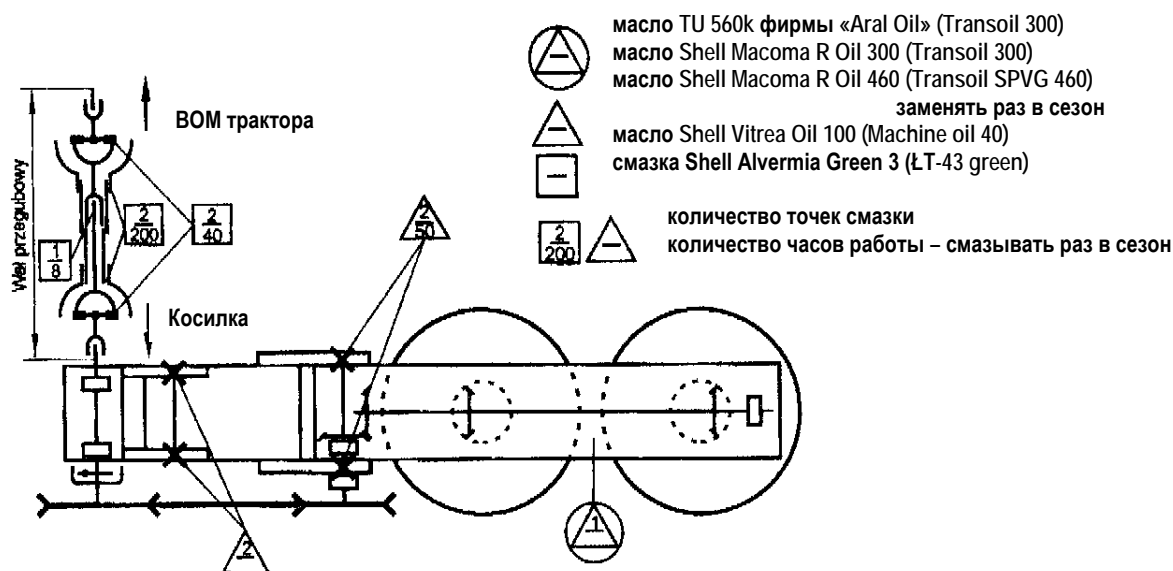


Рис. 17. Схема смазки косилки

## Ежедневный уход

- После окончания работы машину необходимо очистить от грязи и растительных остатков, затем произвести осмотр соединений деталей и узлов; изношенные детали заменить новыми, а повреждённые отремонтировать.
- Все ослабленные винтовые соединения затянуть.
- Раз в день смазывать телескопические трубы телескопического вала.
- Проверить состояние ножей и при необходимости произвести замену всего комплекта; проверить состояние уплотнителей защитных кожухов – при необходимости заменить новыми.
- Произвести смазку согласно Инструкции. Все ремонты и замены деталей в узле привода косилки должны выполняться специализированным предприятием, располагающим надлежащими приборами и инструментами.

## Послесезонный уход

После окончания рабочего сезона машину необходимо тщательно очистить и защитить от коррозии, покрывая тонким слоем густой смазки.

- Закрасить места с повреждённым лакокрасочным покрытием.
- Ослабить клиновые ремни.
- При замене масла в коробке передач рекомендуется обратить особое внимание на правильность укладки резинового уплотнителя и завинчивания крышки. Несоблюдение этого условия может привести к утечкам масла из коробки передач. В случае сомнений относительно качества уплотнителей рекомендуется заменить их новыми.

## ХРАНЕНИЕ МАШИНЫ

Кратковременные перерывы в эксплуатации машины не требуют дополнительного обслуживания. Достаточно каждый день (после работы) тщательно очистить и смазать машину (см. п. 19. Смазка).

Когда же машина должна быть исключена из эксплуатации на более длительный период (например, на зиму), то с машиной нужно выполнить следующие действия:

- Все элементы косилки тщательно очистить.
- Произвести проверку технического состояния машины. Переписать все части, которые нужно заменить, и своевременно заказать их у изготовителя, чтобы можно было установить их перед началом следующего сезона.
- При необходимости восполнить лакокрасочное покрытие, чтобы избежать коррозии.
- Цапфы рамы навески покрыть слоем смазки.
- Машину поместить в крытое помещение (с твёрдой плоской поверхностью пола); кроме того, место хранения должно исключать возможность причинения вреда людям или животным.
- Во время хранения косилка (находящаяся в состоянии транспортировки) опирается на скользящие тарелки двух рабочих барабанов и на опущенную стойку; фартуки тоже опущены, телескопический вал снят с косилки, а вал отбора мощности должен быть покрыт слоем смазки.
- Клиновые ремни ремённой передачи ослабить и проверить их техническое состояние. Повреждённые или растянувшиеся ремни заменить (заменяется весь комплект - 4 штуки).

Подготовка машины к эксплуатации после периода хранения:

- Проверить уровень масла: в коробке передач – при необходимости добавить свежего масла.
- Натянуть клиновые ремни (см. 18. Натяжение клиновых ремней).
- Машину навесить на взаимодействующий с ней трактор. Не устанавливать телескопический вал.

## **УТИЛИЗАЦИЯ ИЗНОШЕННЫХ ДЕТАЛЕЙ**

При замене и утилизации деталей и узлов, или при ликвидации всей машины пользователь обязан:

- детали, ещё пригодные для использования, законсервировать и отложить на склад,
- металлические детали сдать в пункты по сбору металлолома,
- элементы из пластмасс сдать в пункты по сбору вторсырья,
- использованное масло сдать на предприятия, занимающиеся сбором использованных масел и смазочных материалов.

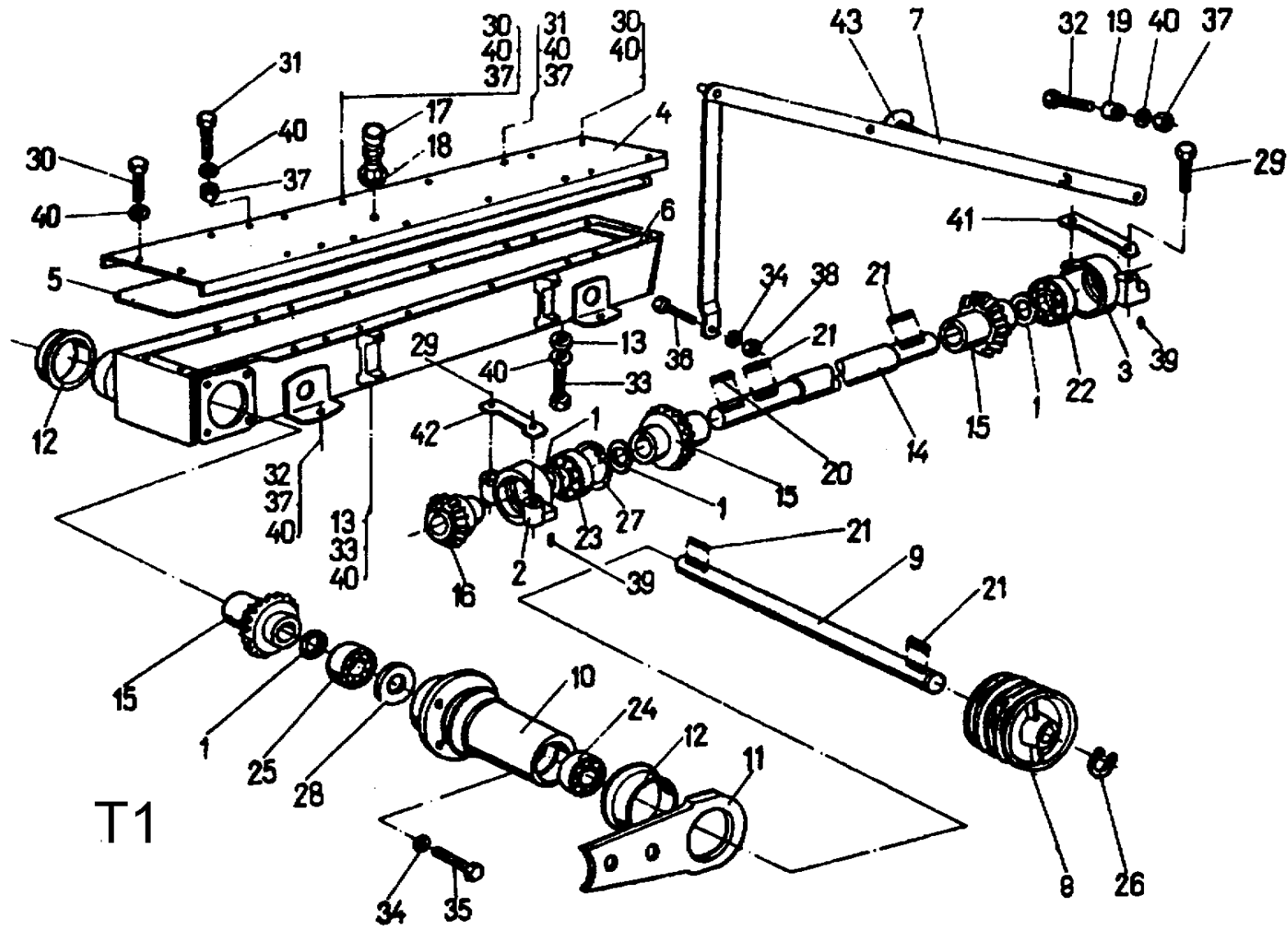
# КАТАЛОГ ДЕТАЛЕЙ

Каталог деталей содержит информацию о наименованиях, номерах по каталогу (или нормах), о символах КТМ, а также о количестве отдельных деталей в узле, а также чертежи этих деталей.

Дистрибуцией запасных частей к косилке занимаются предприятия, торгующие сельскохозяйственным оборудованием и запасными частями к сельскохозяйственным машинам.

Изготовитель оставляет за собой право на конструктивное изменение деталей, указанных на монтажных таблицах в каталоге деталей.





## Привод

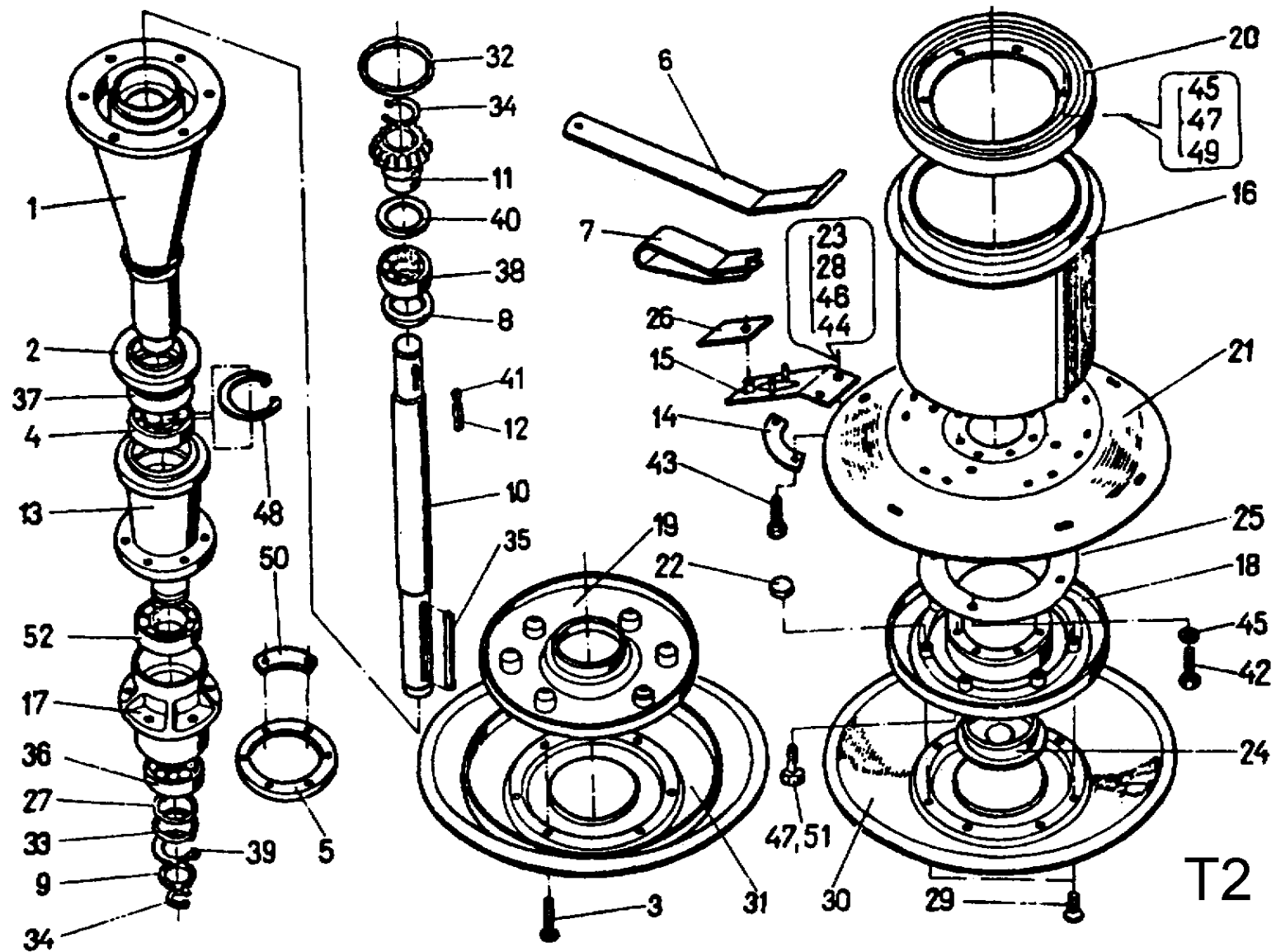
Т1

№№.	Наименование части	Символ КТМ	Кол-во, штук	Примечания
-	Приводной вал, комплект (позиции 8,9,10,11,12,21,24,25,26,28)	8245-036-010-248	1	
1	Регулирующая шайба Ø 25x35x0,1	8245-036-010-098	по	
	Регулирующая шайба Ø 25x35x0,3	8245-036-010-105	необход.	
	Регулирующая шайба Ø 25x35x0,5	8245-036-010-118		
	Регулирующая шайба Ø 25x35x1,0	8245-036-010-120		
2	Корпус подшипника левый	8245-036-010-187	1	
3	Корпус подшипника правый	8245-036-010-190	1	
4	Крышка коробки передач	8245-036-010-658	1	
5	Уплотнитель	8245-036-010-210	1	
6	Коробка передач	8245-036-010-810	1	
7	Тяга, комплект	8245-105-000-021	1	
8	Малый ремённый шкив D <sub>p</sub> =132	8245-036-010-250	1	
9	Приводной вал	8245-036-010-263	1	
10	Втулка	8245-036-010-276	1	
11	Задняя панель	8245-036-010-289	1	
12	Несущая втулка	8245-036-010-291	2	
13	Уплотняющая втулка	8245-036-010-337	8	
14	Приводной вал	8245-036-010-352	1	
15	Коническое колесо большое, комплект	8245-036-010-673	3	
16	Коническое колесо малое, комплект	8245-036-010-066	1	
17	Клапан	8245-036-010-044	1	
18	Шайба	8245-036-010-053	1	
19	Втулка 13x14	8245-036-010-719	1	
20	Призматический шпунт А8x7x36	PN-70/M-85005	1	
21	Призматический шпунт А8x7x50	PN-70/M-85005	4	
22	Шарикоподшипник 6205	PN-85/M-86100	1	
23	Шарикоподшипник 6305	PN-85/M-86100	1	
24	Шарикоподшипник 6305 2Z	PN-85/M-86100	1	

## Привод

## Продолжение, Т1

№№.	Наименование части	Символ КТМ	Кол-во, штук	Примечания
25	Радиально-упорный шарикоподшипник В 7305	PN-87/M-86160	1	
26	Стопорное пружинящее кольцо Z25	PN-81/M-85111	1	
27	Стопорное пружинящее кольцо W62	PN-81/M-85111	1	
28	Уплотняющее кольцо A25x52x7	PN-72/M-86964	1	
29	Винт M10x60-8.8-A-Fe/Zn8c	PN-85/M-82101	4	
30	Винт M10x20-8.8-A-Fe/Zn8c	PN-85/M-82101	14	
31	Винт M10x25-8.8-A-Fe/Zn8c	PN-85/M-82101	8	
32	Винт M10x30-8.8-A-Fe/Zn8c	PN-85/M-82101	5	
33	Винт M10x35-8.8-A-Fe/Zn8c	PN-85/M-82101	8	
34	Пружинная шайба 12,2-Fe/Zn5	PN-77/M-82008	5	
35	Винт M12x25 -8.8-A-Fe/Zn8c	PN-85/M-82101	4	
36	Винт M12x30-8.8-A-Fe/Zn8c	PN-85/M-82101	1	
37	Гайка а M10 - 8-A-Fe/Zn8c	PN-86/M-82144	25	
38	Гайка M12 - 8-A-Fe/Zn8c	PN-86/M-82144	1	
39	Цилиндрический штифт 6x16-A	PN-89/M-85021	4	
40	Пружинная шайба 10,2-Fe/Zn5	PN-77/M-82008	35	
41	Подкладка с двумя отверстиями, отгибающаяся	8245-036-010-632	1	
42	Подкладка с двумя отверстиями, отгибающаяся	8245-036-010-632	1	
43	Круглый отражатель O-III-I-II-72KM (оранжевый)	PN-80/S-83100	2	



## Режущий аппарат

Т2

№№.	Наименование части	Символ КТМ	Кол-во, штук	Примечания
-	Подшипники барабана (позиции 1,2,4,8,9,10,11,12,13,34,35,37,38,40,41,48,52)	8245-036-010-788	2	
1	Втулка барабана	8245-036-010-747	2	
2	Дистанционная защита	8245-036-010-031	2	
3	Винт М12х50	8245-036-000-033	12	
4	Шарикоподшипник 6209 Z	PN-85/M-86100	2	
5	Дистанционное кольцо	8245-036-000-046	2	
6	Сварной ключ	8245-036-000-059	1	
7	Монтажные щипцы	8245-036-000-061	1	
8	Регулирующая шайба Ø 50x62x0,1	8245-036-010-057		по потребности
	Регулирующая шайба Ø 50x62x0,3	8245-036-010-060		
	Регулирующая шайба Ø 50x62x0,5	8245-036-010-070		
	Регулирующая шайба Ø 50x62x1,0	8245-036-010-085		
9	Регулирующая шайба Ø 25x55x0,1	8245-036-010-098		по потребности
	Регулирующая шайба Ø 25x55x0,3	8245-036-010-105		
	Регулирующая шайба Ø 25x55x0,5	8245-036-010-118		
	Регулирующая шайба Ø 25x55x1,0	8245-036-010-120		
10	Приводной вал	8245-036-010-617	2	
11	Малое зубчатое колесо	8245-036-010-660	2	
12	Призматический шпунт А8х7х32	PN-70/M-85005	2	
13	Ступица рабочей тарелки	8245-036-010-790	2	
14	Отгибающаяся подкладка	8245-036-010-699	4	
15	Держатель ножей, комплект	8245-036-010-309	6	
16	Кожух барабана, комплект	8245-036-010-721	2	
17	Ступица скользящей тарелки	8245-036-010-775	2	
18	Опорная тарелка, комплект	8245-036-010-340	2	

## Режущий аппарат

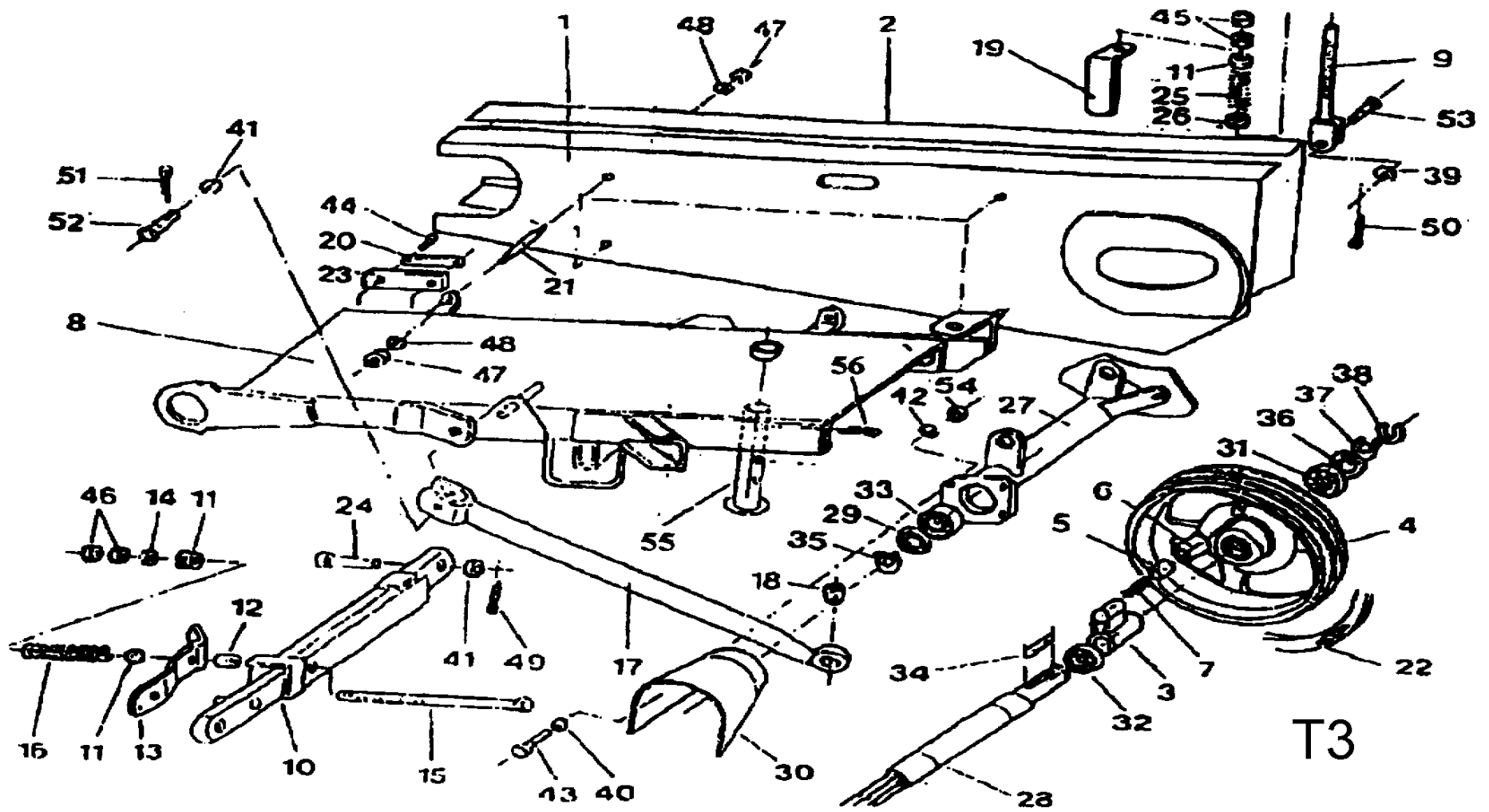
## Продолжение, Т2

№№.	Наименование части	Символ КТМ	Кол-во, штук	Примечания
19	Дистанционная тарелка для высокого скашивания, комплект	8245-036-000-020	2	
20	Кожух барабана	8245-036-010-365	2	
21	Рабочая тарелка	8245-036-010-378	2	
22	Кожух	8245-036-010-393	12	
23	Конусное кольцо	8245-036-010-400	12	
24	Кожух	8245-036-010-413	2	
25	Крышка	8245-036-010-439	2	
26	Нож	8245-036-010-454	6	
27	Регулирующая шайба $\varnothing$ 45x55x1,0	8245-036-010-467		wg potrzeb
	Регулирующая шайба $\varnothing$ 45x55x0,3	8245-036-010-470		
	Регулирующая шайба $\varnothing$ 45x55x0,5	8245-036-010-482		
	Регулирующая шайба $\varnothing$ 45x55x1,0	8245-036-010-495		
28	Винт M12x25 - 10.9	8245-036-010-502	12	
29	Винт M12x25	8245-036-010-515	12	
30	Скользящая тарелка, комплект	8245-036-010-528	2	
31	Скользящая тарелка для высокого скашивания	8245-036-000-018	2	
32	Круглое уплотняющее кольцо $\varnothing$ 70x3,5	8245-036-010-543	2	
33	Специальная подкладка	8245-036-010-556	2	
34	Стопорное пружинящее кольцо Z25	PN-81/M-85111	4	
35	Призматический шпунт A8x7x80	PN-70/M-85005	2	
36	Шарикоподшипник 6209 2Z	PN-85/M-86100	2	
37	Шарикоподшипник 6210	PN-85/M-86100	2	
38	Шарикоподшипник 6305	PN-85/M-86100	2	
39	Стопорное пружинящее кольцо. Z45	PN-81/M-85111	2	
40	Уплотняющее кольцо B40x62x7	PN-72/M-86964	2	
41	Фетровый уплотнитель 5x8x12	PN-77/M-86012	2	
42	Винт M10x20-8.8-A-Fe/Zn8c	PN-85/M-82105	20	

## Режущий аппарат

Продолжение, Т2

№№.	Наименование части	Символ КТМ	Кол-во, штук	Примечания
43	Винт М10х25-8.8-А-Fe/Zn8с	PN-85/М-82105	8	
44	Гайка М12-8-А-Fe/Zn8с	PN-86/М-82144	12	
45	Пружинная шайба 10,2-Fe/Zn5	PN-77/М-82008	8	
46	Пружинная шайба 12,2-Fe/Zn5	PN-77/М-82008	12	
47	Винт М10х30-8.8-А-Fe/Zn8с	PN-85/М-82105	12	
48	Стопорное пружинящее кольцо W90	PN-81/М-85111	2	
49	Винт М10х25-8.8-А-Fe/Zn8с	PN-85/М-82105	12	
50	Отгибающаяся подкладка	8245-036-010-120	6	
51	Винт М10х30-8.8-А-Fe/Zn8с	PN-85/М-82105	12	
52	Шарикоподшипник 6209 2Z	PN-85/М-86100	2	





## Главная рама

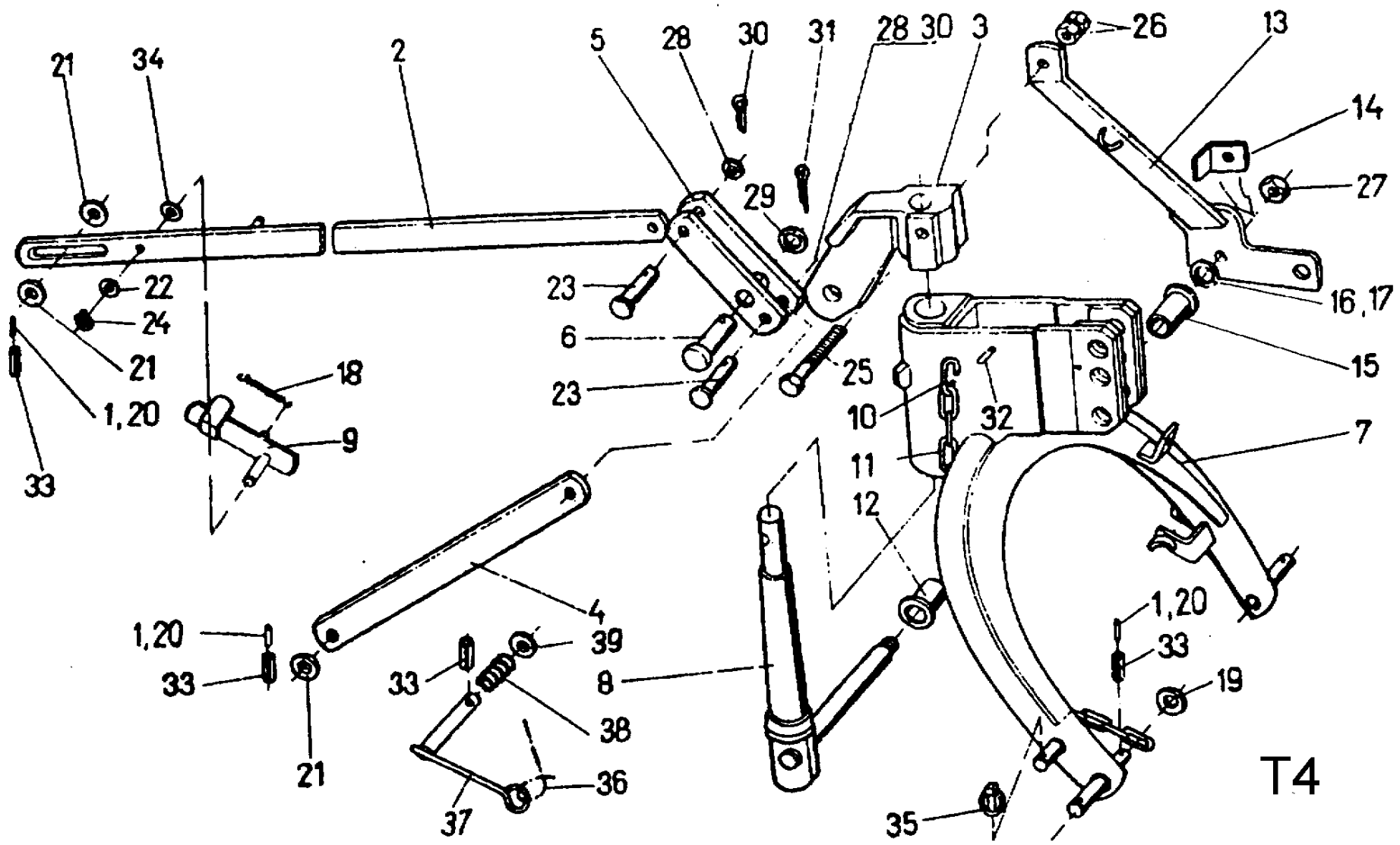
ТЗ

№№.	Наименование части	Символ КТМ	Кол-во, штук	Примечания
-	Предохранитель, комплект (позиции 10-16,48)	8245-036-020-287	1	
1	Правый кожух	8245-105-020-060	1	
2	Левый кожух	8245-105-020-072	1	
3	Кованый валик	8245-105-020-172	1	
4	Ремённый шкив	8245-105-020-185	1	
5	Болт бруса	8245-105-020-198	1	
6	Втулка	8245-105-020-205	1	
7	Пружина валика	8245-105-020-218	1	
8	Центральный брус, сварной	8245-105-020-233	1	
9	Пруток натяжника, компл., сварной	8245-036-020-246	1	
10	Замок сварной	8245-036-020-290	1	
11	Седло пружины	8245-036-020-307	3	
12	Дистанционная втулка	8245-036-020-310	1	
13	Защёлка	8245-036-020-322	1	
14	Подкладка	8245-036-020-335	1	
15	Винт М14х260	8245-036-020-348	1	
16	Пружина предохранителя	8245-036-020-350	1	
17	Транспортная балка, компл.	8245-036-020-363	1	
18	Втулка	8245-036-020-376	1	
19	Угольник	8245-036-020-409	1	
20	Двойная отгибающаяся подкладка	8245-036-020-411	1	
21	Двусторонний винт	8245-036-020-017	4	
22	Комплект клиновых ремней 4А 2932	PN-86/M-85200/06	1	
23	Накладка	8245-036-020-465	1	
24	Штырь В 18h11x65/58,5	PN-90/M-83002	1	
25	Пружина натяжника	8245-036-020-500	1	
26	Подкладка	8245-036-020-513	1	
27	Труба приводной головки, компл.	8245-036-020-684	2	

## Главная рама

## Продолжение, ТЗ

№№.	Наименование части	Символ КТМ	Кол-во, штук	Примечания
28	Вал головки	8245-036-020-602	1	
29	Уплотняющее кольцо А30х60х5	PN-72/M-86964	1	
30	Кожух, комплект	8245-036-020-717	1	
31	Шарикоподшипник 6009-2RS	PN-85/M-86100	1	
32	Шарикоподшипник 6009-2RS	PN-85/M-86100	1	
33	Шарикоподшипник 6009-2RS	PN-85/M-86100	1	
34	Призматический шпунт А8х7х56	PN-70/M-85005	1	
35	Стопорное пружинящее кольцо Z35	PN-81/M-85111	1	
36	Стопорное пружинящее кольцо W75	PN-81/M-85111	1	
37	Стопорное пружинящее кольцо Z45	PN-81/M-85111	1	
38	Стопорное пружинящее кольцо Z30	PN-81/M-85111	1	
39	Шайба 17 Fe/Zn5	PN-78/M-82006	1	
40	Круглая шайба 8,4-Fe/Zn9	PN-78/M-82005	4	
41	Шайба 19 Fe/Zn5	PN-78/M-82005	2	
42	Пружинная шайба 8,2-Fe/Zn9	PN-77/M-82008	4	
43	Винт М8х25-8,8-А-Fe/Zn8с	PN-85/M-82105	4	
44	Винт М8х30-8,8-А-Fe/Zn8с	PN-85/M-82105	2	
45	Гайка М16-8-А-Fe/Zn8с	PN-86/M-82144	2	
46	Гайка М14-8-А-Fe/Zn8с	PN-86/M-82144	2	
47	Гайка М10-8-А-Fe/Zn8с	PN-86/M-82144	8	
48	Пружинная шайба 10,2-Fe/Zn9	PN-77/M-82008	8	
49	Пружинный штифт 6х32 Fe/Zn5	PN-89/M-85025	1	
50	Чека S-Zn 4х25	PN-76/M-82001	1	
51	Чека S-Zn 4х32	PN-76/M-82001	1	
52	Штырь В 18h11х50/42	PN-90/M-83002	1	
53	Штырь В 16h9х40/34-5Н	PN-90/M-83002	1	
54	Гайка М8-8-А-Fe/Zn8с	PN-86/M-82144	4	
55	Подпорка	8245-036-020-760	1	
56	Чека А 6х115	PN-ISO-7072	1	



T4

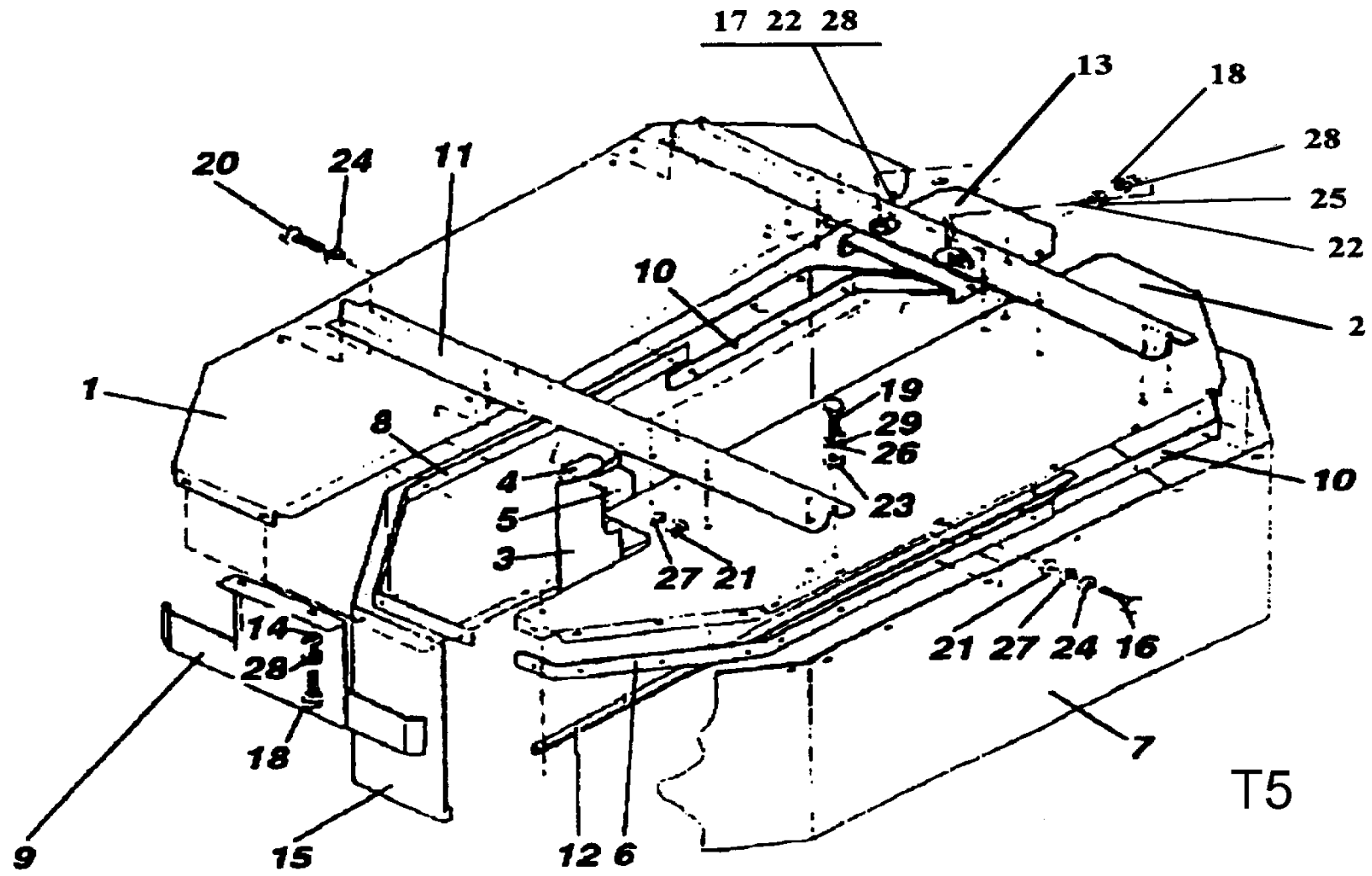
## Навеска Т4

№№.	Наименование части	Символ КТМ	Кол-во, штук	Примечания
-	Рычажный механизм, комплект (позиции 2,3,4,5,6,23,28,29,30,31)	8245-0360020-068	1	
-	Цепь с крюком (позиция 10,11,32)	8245-036-020-259	1	
1	Штифт 3,5x40	8245-036-020-643	3	
2	Передняя тяга, комплект	8245-036-020-070	1	
3	Кованая головка	8245-036-020-083	1	
4	Хомут	8245-036-020-096	1	
5	Муфта передней тяги	8245-036-020-103	2	
6	Штырь В25h9x55/45-5Н	PN-90/М-83002	1	
7	Рама навески, комплект	8245-036-020-656	1	
8	Шарнир	8245-036-020-131	1	
9	Переключатель, комплект	8245-036-020-220	1	
10	Крюк	8245-036-020-261	1	
11	Цепь, комплект	8245-036-020-274	1	
12	Втулка шарнира	8245-036-020-389	1	
13	Хомут	8245-036-020-391	1	
14	Отгибающаяся подкладка	8245-036-020-424	1	
15	Задняя втулка шарнира	8245-036-020-437	1	
16	Шайба	8245-036-020-480		wg potrzeb
17	Шайба	8245-036-020-493		wg potrzeb
18	Пружина защёлки	8245-036-020-526	1	
19	Шайба	8245-036-020-539	1	
20	Штифт 3,5x40	8245-036-020-541	3	
21	Подкладка 23 Fe/Zn5	PN-78/М-82005	3	
22	Шайба	8245-036-020-567	1	
23	Штырь В 22h9x55/45-5Н	PN-90/М-83002	2	
24	Стопорное кольцо Z16	PN-81/М-85111	1	
25	Винт М12х100-8.8-А-Fe/Zn8с	PN-85/М-82101	1	
26	Гайка М12-8-А-Fe/Zn8с	PN-86/М-82144	2	

## Навеска

## Продолжение, Т4

№№.	Наименование части	Символ КТМ	Кол-во, штук	Примечания
27	Гайка M20x1,5-0.6-A-Fe/Zn8c	PN-86/M-82153	1	
28	Шайба 23 Fe/Zn5	PN-78/M-82005	1	
29	Шайба 25 Fe/Zn5	PN-78/M-82005	1	
30	Чека S-Zn-5x36	PN-76/M-82001	2	
31	Чека S-Zn-6x40	PN-76/M-82001	1	
32	Пружинный штифт 5x40 Fe/Zn5	PN- 89/M-85023	1	
33	Пружинный штифт 6x40 Fe/Zn5	PN- 89/M-85023	3	
34	Шайба 17 Fe/Zn5	PN-78/M-82005	1	
35	Шплинт A11x50 Fe/Zn5	BN-81/ 1902-31	1	



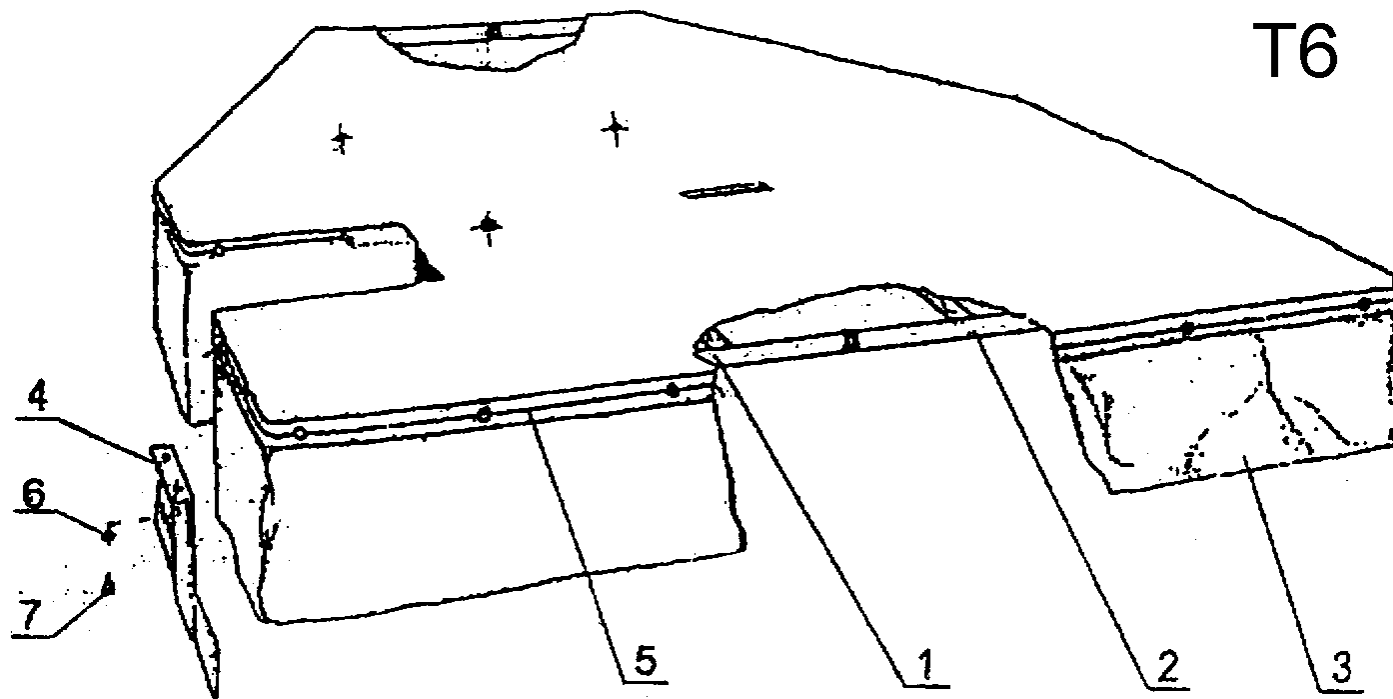
## Кожух 1 Т5

№№.	Наименование части	Символ КТМ	Кол-во, штук	Примечания
	Кожух, комплект (позиции 1-29, без позиции 9, позиций 14, 18, 22, 25, 28 - 2 шт.)			
1	Передний кожух	8245-036-030-216	1	
2	Задний кожух	8245-036-030-229	1	
3	Стойка	8245-036-030-040	2	
4	Дистанционная шайба	8245-036-030-053	2	
5	Шайба	8245-036-030-066	2	
6	Задняя левая дуга	8245-036-030-068	1	
7	Задний фартук	8245-036-030-196	1	
8	Передняя левая дуга	8245-036-030-285	1	
9	Кожух, комплект.	8245-036-030-101	1	
10	Правая дуга	8245-036-030-272	2	
11	Рейка	8245-036-030-244	2	
12	Угольник	8245-036-030-257	1	
13	Средний кожух	8245-036-030-053	2	
14	Круглая шайба	8245-036-030-170	2	
15	Передний фартук	8245-036-030-183	1	
16	Винт М6х16-8.8-А Fe/Zn8c	PN-85/M-82105	33	
17	Винт М8х16-8.8-А Fe/Zn8c	PN-85/M-82105	4	
18	Винт М8х25-8.8-А Fe/Zn8c	PN-85/M-82105	4	
19	Винт М10х20-8.8-А Fe/Zn8c	PN-85/M-82105	19	
20	Винт М6х25-8.8-А Fe/Zn8c	PN-85/M-82105	2	
21	Гайка М6-8-А-Fe/Zn8c	PN-86/M-82144	35	
22	Гайка М8-8-А-Fe/Zn8c	PN-86/M-82144	6	
23	Гайка М10-8-А-Fe/Zn8c	PN-86/M-82144	19	
24	Круглая шайба 6,5 Fe/Zn5	PN-59/M-82030	35	
25	Круглая шайба 8,5 Fe/Zn5	PN-59/M-82030	2	

**Кожух 1****продолжение, Т5**

№№	Наименование части	Символ КТМ	Кол-во, штук	Примечания
26	Круглая шайба 10,5 Fe/Zn5	PN-59/M-82030	16	
27	Пружинная шайба 6,1-Fe/Zn5	PN-77/M-82008	35	
28	Пружинная шайба 8,2-Fe/Zn5	PN-77/M-82008	8	
29	Пружинная шайба 10,2-Fe/Zn5	PN-77/M-82008	19	





Кожух 2

Т6

№№	Наименование части	Символ КТМ	Кол-во, штук	Примечания
	Кожух, комплект. (1-9)	8245-161-040-014	1	
1	Левая рама кожуха	8245-161-040-030	1	
2	Правая рама кожуха	8245-161-040-042	1	
3	Кожух	8245-161-040-055	1	
4	Боковой кожух	8245-161-040-053	1	
5	Плетёный шнур из стилона без стержня 7023-532-111-IR-221-5-8	BN-72/75976-05	-	
6	Круглая подкладка	8245-161-040-170	2	
7	Винт М8х25-8.8-Fe/Zn8с	PN-85/M-82105	2	